

# PARTS LIST

# D SERIES

## Industrial Sewing Machines

*D-1902-2U*

*D-1902-2U/UTC*

*D-19004U*

*D-19004U/UTC*

*D-19003U*

*D-19003U/UTC*

Industrial Sewing Machines

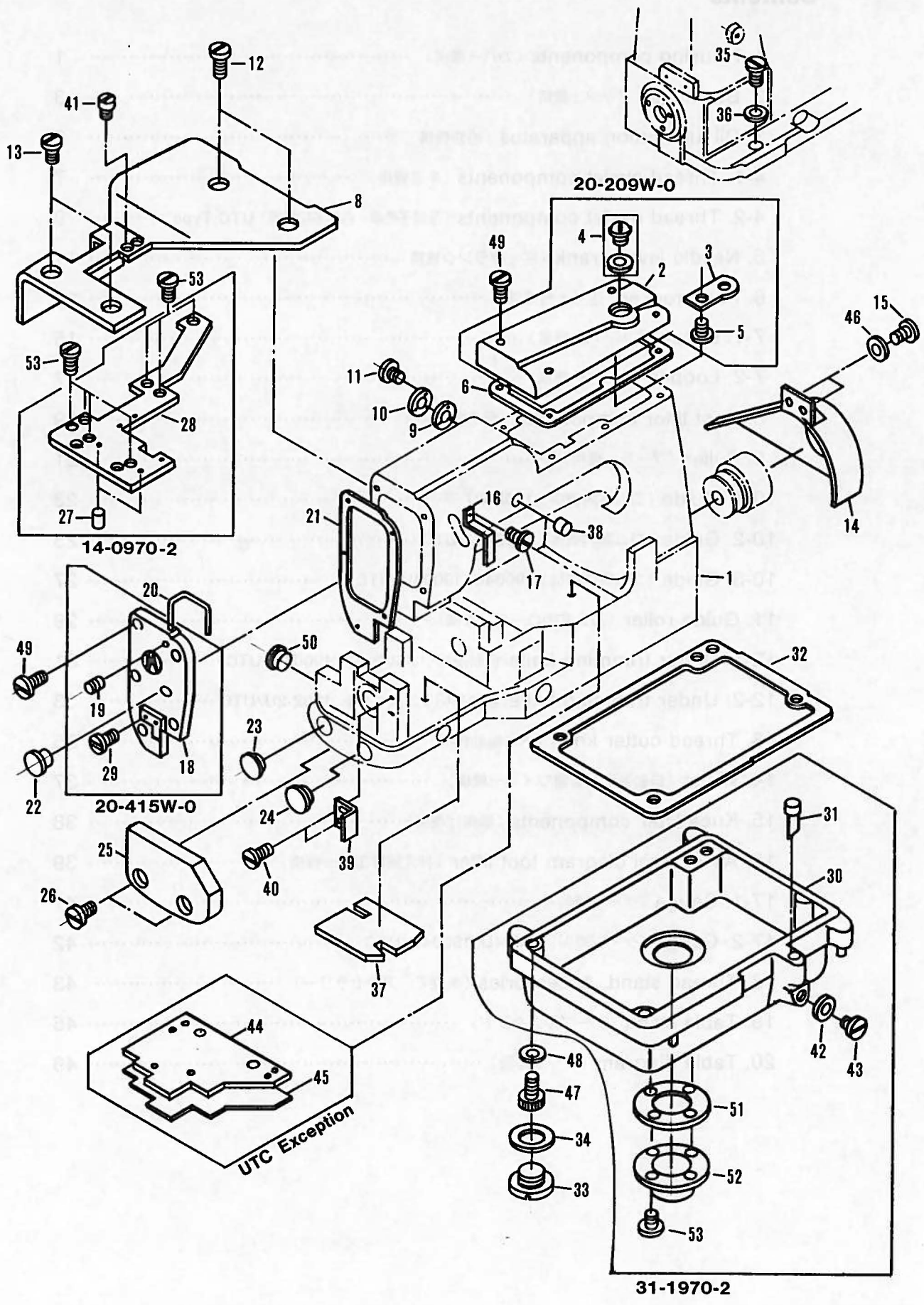
**Kansai** Special



## Contents

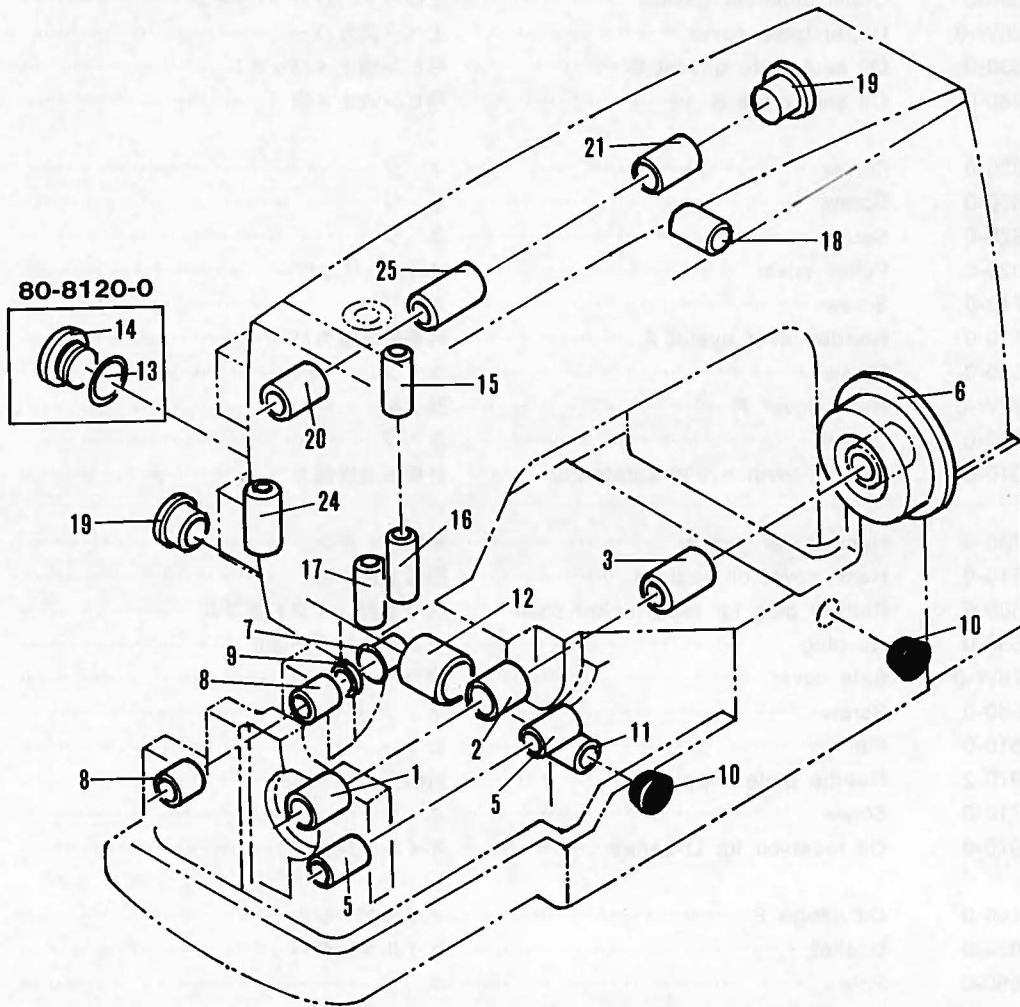
1. Housing components (カバー機構) .....	1
2. Bushings (ブッシュ機構) .....	3
3. Oil lubrication apparatus (給油機構) .....	5
4-1. Thread eyelet components (糸道機構) .....	7
4-2. Thread eyelet components (糸調子機構 - 自動糸切装置) UTC Type .....	9
5. Needle lever crank (弓・クランク機構) .....	11
6. Feed rocker (送り土台機構) .....	13
7-1. Looper (ルーパー機構) .....	15
7-2. Looper (ルーパー機構) .....	17
8. Foot lifter components (押え揚げ機構) .....	19
9. Puller (プーラー機構) .....	21
10-1. Guide (ゴム案内機構) 1902-2U .....	23
10-2. Guide (ゴム案内機構) 1902-2U/UTC .....	25
10-3. Guide (ゴム案内機構) 19004U, 19004U/UTC .....	27
11. Guide roller (ゴム案内ローラー機構) .....	29
12-1. Under trimming knife(自動糸切りメスセット)19004U/UTC .....	31
12-2. Under trimming knife(自動糸切りメスセット)1902-2U/UTC .....	33
13. Thread cutter knife (メス駆動機構) .....	35
14. Wiper (自動糸切り装置ワイパー機構) .....	37
15. Knee lifter components (膝揚げ機構) .....	38
16. Air control diagram foot lifter (押え揚げエア機構) .....	39
17-1. Gauge (ゲージ関係) .....	41
17-2. Gauge (ゲージ関係) 19004U, 19004U/UTC .....	42
18. Thread stand, Accessories (糸立て、アクセサリー) .....	43
19. Table stand (テーブルスタンド) .....	45
20. Table diagram (テーブル図) .....	46

# 1. Housing components (カバー機構)



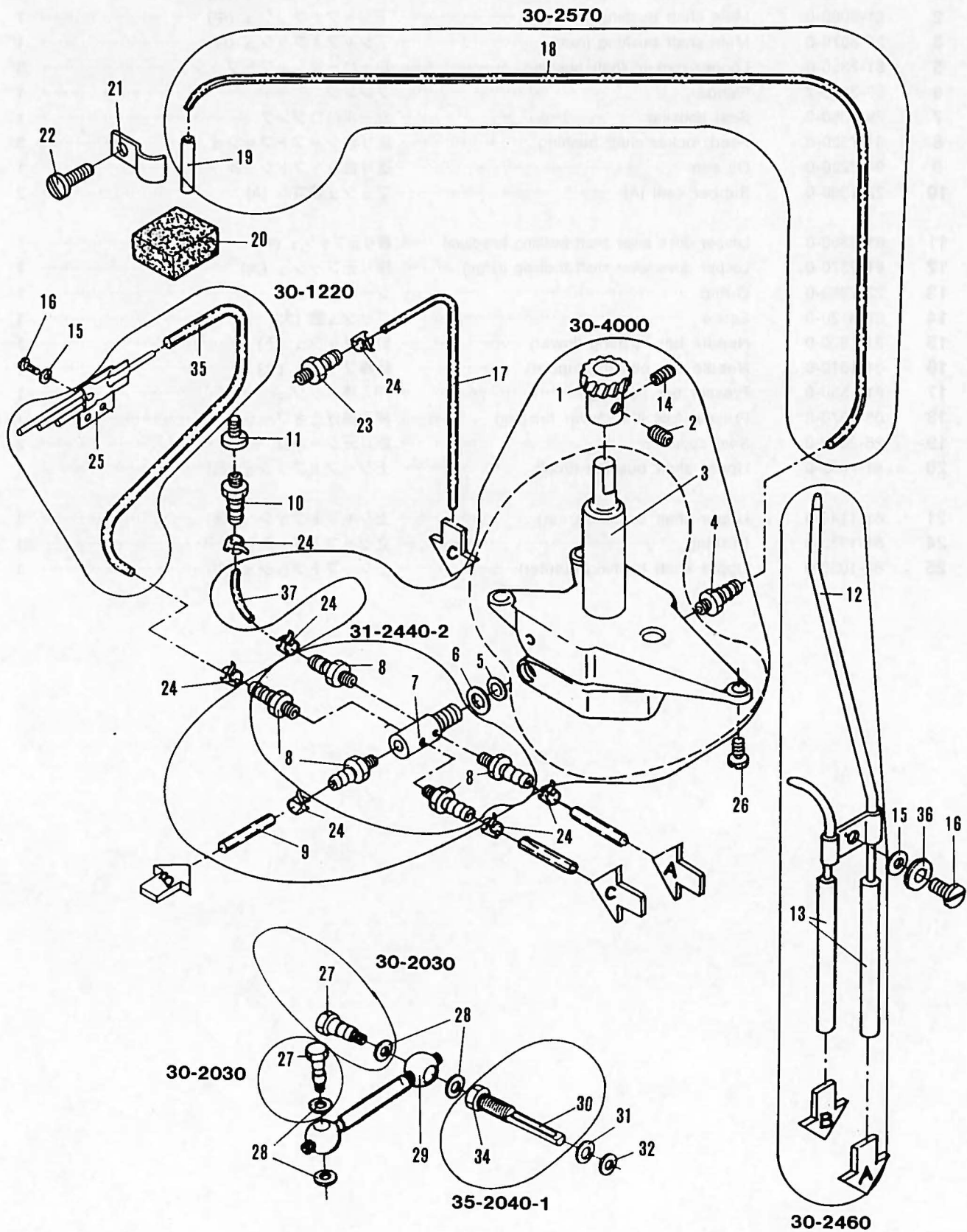
No.	Part No.	Part Name	品 名	1902-2U	1900-4U
1	22-915G-0	Arm bed	アーム・ベッド	1	1
2	21-200W-0	Crank chamber oil cover G	立ロットカバー	1	1
3	39-1370-0	Pipe support	配管サポート	1	1
4	39-2330-0	Oil pot	オイルポット	1	1
5	84-1610-0	Screw	ネジ	1	1
6	23-2060-0	Crank chamber gasket	立ロットカバーパッキン	1	1
8	21-926W-0	Upper base cover	上ベースカバー	1	1
9	23-2630-0	Oil seal plate gasket C	弓ピン油止めパッキン	1	1
10	39-1080-0	Oil seal plate B	弓ピン油止め板	1	1
11	84-3620-0	Screw	ネジ	3	3
12	84-7630-0	Screw	ネジ	2	2
13	84-8620-0	Screw	ネジ	2	2
14	21-4020-0	Pulley cover	H用プーリカバー	1	1
15	84-5710-0	Screw	ネジ	2	2
16	21-7110-0	Needle lever eyelet A	弓糸道保護カバー	1	1
17	84-3630-0	Screw	ネジ	1	1
18	21-172W-0	Head cover F	面板	1	1
19	84-5210-0	Screw	ネジ	1	1
20	21-7010-0	Needle lever eyelet safety bar	針棒糸道保護カバー	1	1
21	23-1730-0	Head cover gasket	面板パッキン	1	1
22	23-1610-0	Head cover oil seal lid	面板油止め蓋	1	1
23	23-1680-0	Rubber plug for feed rocker shaft	送り土台シャフト蓋ゴム	1	1
24	23-1690-0	Oil plug	セミシリンダー油止め	1	1
25	21-376W-0	Side cover	横カバー	1	1
26	84-5660-0	Screw	ネジ	2	2
27	71-2510-0	Pin	ピン	2	2
28	14-0970-2	Needle plate support	針板土台	1	1
29	84-5710-0	Screw	ネジ	2	2
30	31-1970-0	Oil reservoir for D-series	オイルタンク	1	1
31	39-2160-0	Oil gauge E	オイルゲージE	1	1
32	23-4050-0	Gasket	オイルタンクパッキン	1	1
33	87-7560-0	Screw	ネジ	3	3
34	23-1950-0	Seal for oil tank screw	Oリング	3	3
35	87-1830-0	Screw	ネジ	1	1
36	75-4520-0	Washer	ワッシャ	1	1
37	23-3700-0	Felt	フェルト	1	1
38	23-1750-0	Rubber plug	ゴム蓋	1	1
39	25-9060-0	Ruler plate	定規台止め板	1	1
40	84-5710-0	Screw	ネジ	2	2
41	84-5610-0	Screw	ネジ	1	1
42	23-3040-0	Gasket	オイルタンクドレンシール	1	1
43	87-3110-0	Screw	ネジ	1	1
44	21-4950-0	Oil reservoir top cover	上油カバー (UTC除外)	1	1
45	23-4950-0	Gasket for top cover	上油カバーパッキン (UTC除外)	1	1
46	75-4550-0	Washer	ワッシャ	1	1
47	87-1710-0	Screw	ネジ	3	3
48	23-9110-0	Seal washer	シールワッシャ	3	3
49	84-5660-0	Screw	ネジ	9	9
50	23-1760-0	Scal Rubber	ブッシュ油止め	1	1
51	23-9130-0	Oil gasket	オイルフィルターパッキン	1	1
52	35-9150-0	Oil filter plate	オイルフィルター受	1	1
53	84-7610-0	Screw	ネジ	7	7

## 2. Busuings (ブッシュ機構)



No.	Part No.	Part Name	品 名	Q, ty
1	81-7140-0	Main shaft bushing (front)	下シャフトブッシュ (前)	1
2	81-9060-0	Main shaft bushing (center)	下シャフトブッシュ (中)	1
3	81-8070-0	Main shaft bushing (rear)	下シャフトブッシュ (後)	1
5	81-7350-0	Looper rocker shaft bushing	ルーバー台シャフトブッシュ	3
6	69-3100-2	Flange	フレンジ	1
7	69-7060-0	Seal housing	シールハウジング	1
8	81-7520-0	Feed rocker shaft bushing	送り台シャフトブッシュ	3
9	94-2220-0	Oil seal	送り台シャフトシール	1
10	23-1660-0	Rubber seal (A)	ブッシュ蓋ゴム (A)	2
11	81-2360-0	Looper drive lever shaft bushing (medium)	振り元ブッシュ (中)	1
12	81-2370-0	Looper drive lever shaft bushing (large)	振り元ブッシュ (大)	1
13	23-2980-0	O-ring	シール	1
14	87-8120-0	Screw	ブッシュ蓋 (大)	1
15	81-1820-0	Needle bar bushing (lower)	針棒ブッシュ (下)	1
16	81-1810-0	Needle bar bushing (upper)	針棒ブッシュ (上)	1
17	81-1530-0	Presser bar bushing	押え棒ブッシュ	1
18	06-1370-0	Presser foot lifter lever bushing	押え揚げ土台ブッシュ	1
19	23-2960-0	Seal cover	振り元シール蓋	2
20	81-1080-0	Upper shaft bushing (front)	上シャフトブッシュ (前)	1
21	81-1140-0	Upper shaft bushing (rear)	上シャフトブッシュ (後)	1
24	81-1330-0	Bushing	立シャフトブッシュ	1
25	81-1090-0	Upper shaft bushing (center)	上シャフトブッシュ (中)	1

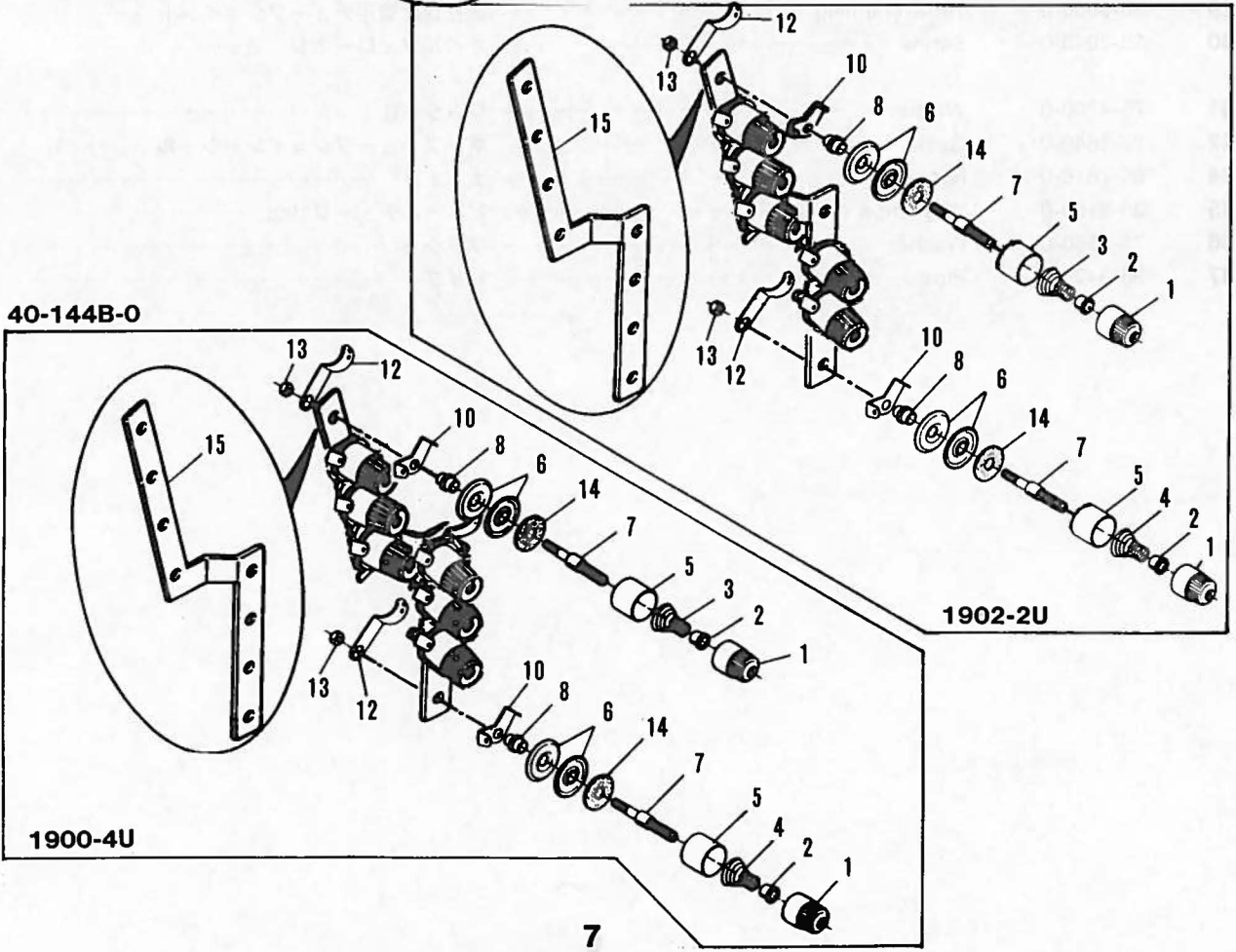
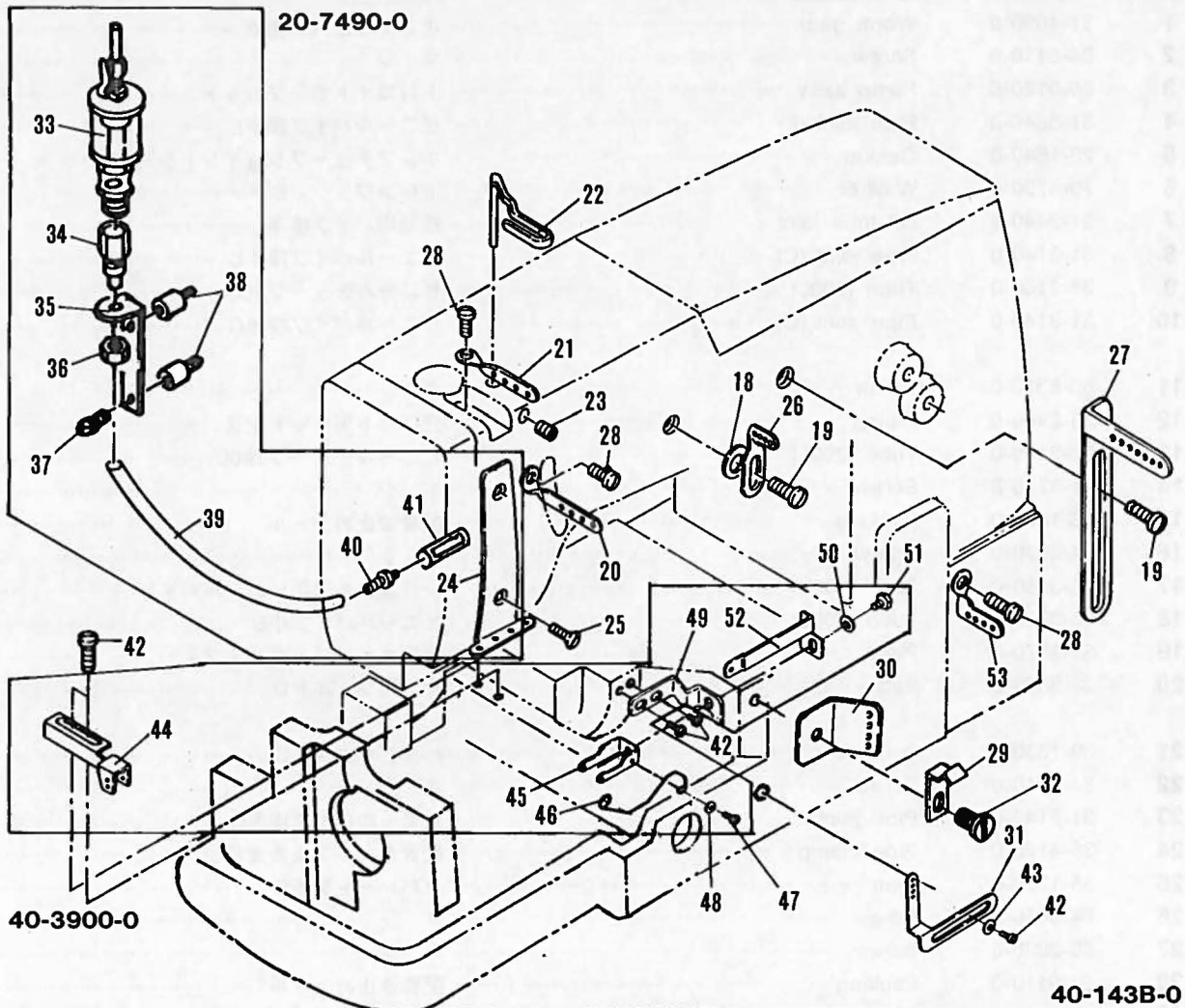
### 3. Oil lubrication apparatus (給油機構)





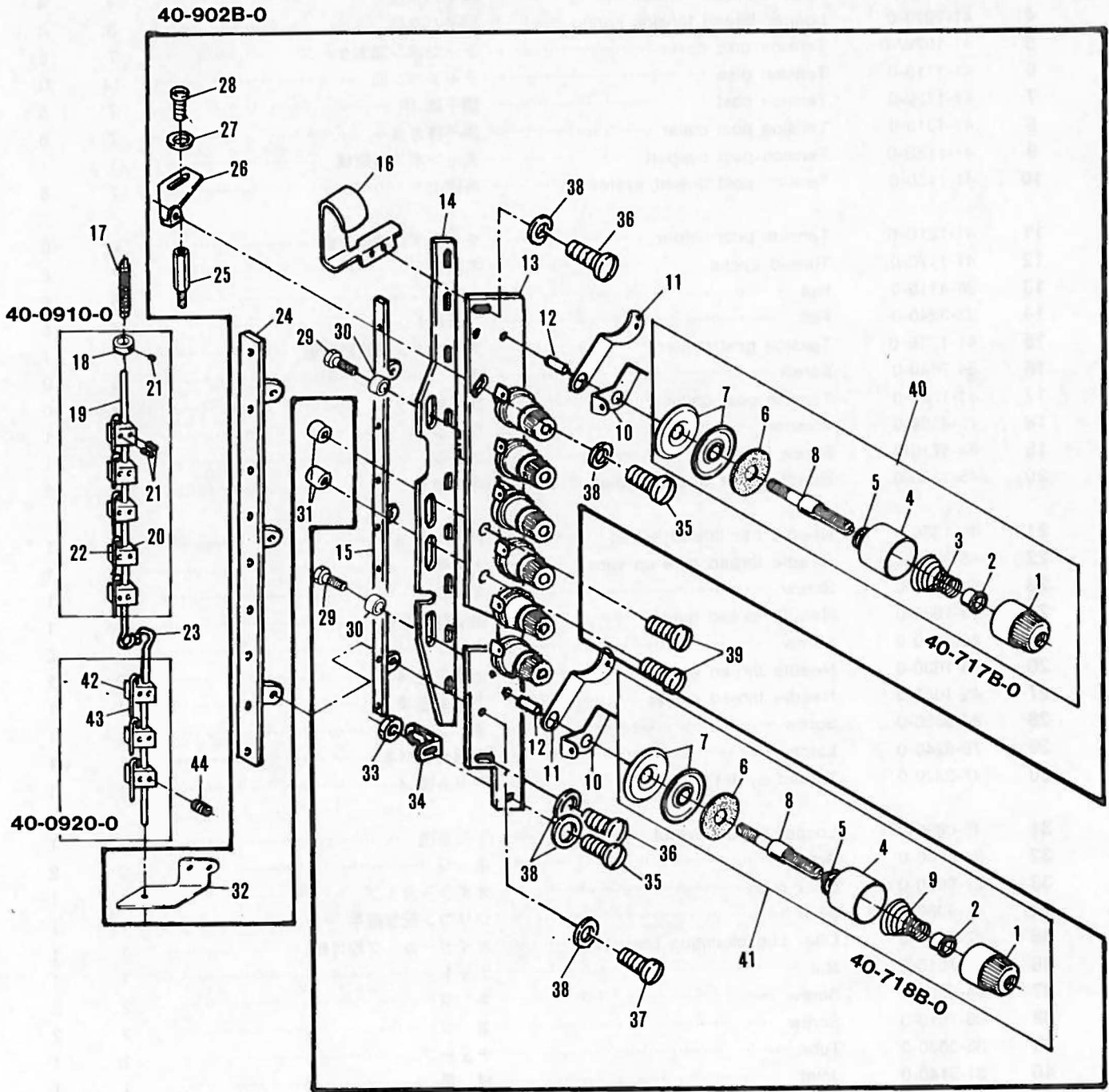
No.	Part No.	Part name	品 名	Q, ty
1	31-4090-0	Worm gear	ポンプウォーム歯車	1
2	84-5110-0	Screw	ネ ジ	1
3	30-0160-0	Pump ass'y	トロコイドポンプセット	1
4	31-3640-0	Pipe joint (E)	ビニールパイプ接手E	1
5	23-1640-0	Gasket	ポンプチューブジョイントシール	1
6	75-4700-0	Washer	ドレンワッシャB	1
7	31-2440-0	Oil tube joint	給油用パイプ接手	1
8	31-3140-0	Pipe joint (C)	ビニールパイプ接手C	5
9	35-3160-0	Tube (200L)	ビニールチューブ200L	1
10	31-3140-0	Pipe joint (C)	ビニールパイプ接手C	1
11	85-5310-0	Screw	ネ ジ	1
12	35-2460-0	Piping	立ロット用セット配管	1
13	35-3170-0	Tube (290L)	ビニールチューブ290L	2
14	84-5210-0	Screw	ネ ジ	1
15	23-1600-0	Packing	配管油止めシール	3
16	84-3630-0	Screw	ネ ジ	3
17	35-3180-0	Tube (440L)	シリコン糸道用ビニールパイプ	1
18	35-3220-0	Tube (600L)	ビニールパイプ小B	1
19	35-2570-0	Pipe	面板オイルバックパイプA	1
20	23-3630-0	Felt	面板用フェルトD	1
21	39-1330-0	Support	パイプサポートC	1
22	84-3610-0	Screw	ネ ジ	1
23	31-3140-0	Pipe joint	ビニールパイプ接手C	1
24	35-4120-0	Pipe clamp	配管チューブ止め金具小	7
25	35-1220-0	Pipe	セパレート配管B	1
26	84-5660-0	Screw	ネ ジ	3
27	35-2030-0	Screw	ネ ジ	2
28	23-9110-0	Packing	配管油止めシール	4
29	30-5000-0	Tube coupling	送り台配管用チューブジョイント	1
30	35-2040-0	Screw	オイルフォローネジ	1
31	75-4700-0	Washer	ワッシャB	1
32	23-1640-0	Gasket	ポンプチューブジョイントシール	1
34	86-7610-0	Nut	ナット	1
35	35-3150-0	Vinyl pipe (190L)	ビニールチューブ190L	1
36	75-4550-0	Washer	ワッシャ	1
37	35-3420-0	Pipe	パイプ	1

# 4-1. Thread eyelet components (糸道機構)



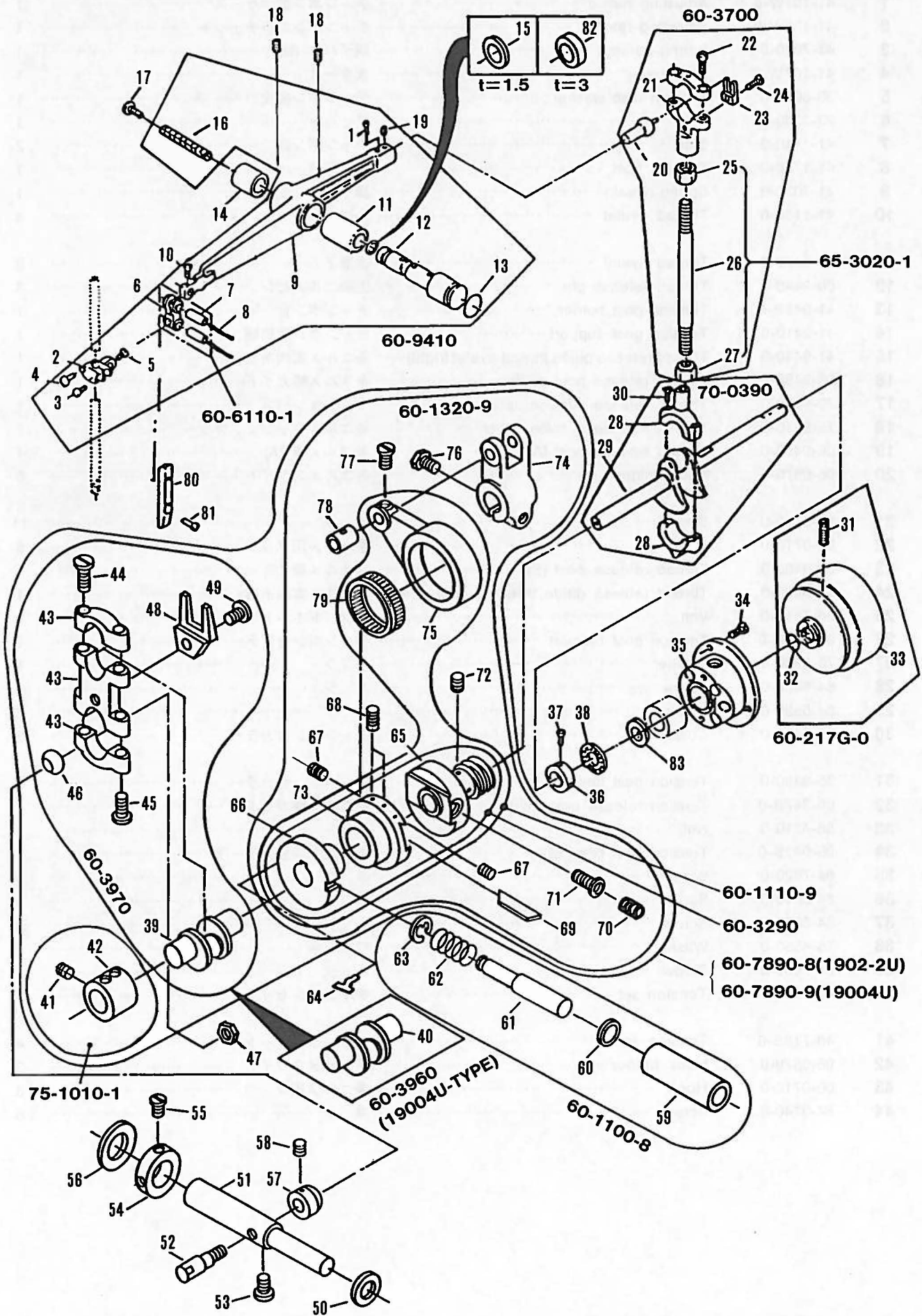
No.	Part No.	Part Name	品 名	1902-2U	1900-4U
1	41-101W-0	Adjusting nut	チャンボン皿小ケース	7	8
2	41-105W-0	Tension disc ratchet	チャンボン皿ラチェット	7	8
3	41-7010-0	Needle thread tension spring	調子バネ強	4	4
4	41-7020-0	Lopper thread tension spring	調子バネ弱	3	4
5	41-107W-0	Tension disc cover	チャンボン皿大ケース	7	8
6	41-1110-0	Tension disc	チャンボン皿	14	16
7	41-1720-0	Tension post	調子棒 中	7	8
8	41-1310-0	Tension post collar	調子棒カラー	7	8
9	41-113B-0	Tension post support	チャンボン調節板	1	1
10	41-1150-0	Tension post thread eyelet	糸道上	7	8
11	41-121B-0	Tension post holder	チャンボン調節元板	0	0
12	41-1170-0	Thread eyelet	糸道下	7	8
13	86-4110-0	Nut	ナット	5	5
14	23-3240-0	Felt	フェルト	7	8
15	41-123B-0	Tension post holder	チャンボン皿調節元板	1	1
16	84-7640-0	Screw	ネジ	0	0
17	41-1320-0	Tension post collar	調子棒カラー	0	0
18	75-4560-0	Washer	ワッシャ	1	1
19	84-5710-0	Screw	ネジ	1	1
20	45-1230-0	Needle lever thread eyelet	弓糸道 4	1	1
21	45-1330-0	Needle bar thread eyelet	針棒糸道 4	1	1
22	45-2250-0	Needle thread take-up wire	上糸受け	1	1
23	84-5210-0	Screw	ネジ	1	1
24	45-1680-0	Needle thread guide	給油器付糸道	1	1
25	84-4640-0	Screw	ネジ	2	2
26	45-1030-0	Needle thread eyelet	上糸糸道 4	2	2
27	45-1050-0	Needle thread eyelet	上糸糸道 8	1	1
28	84-5660-0	Screw	ネジ	1	1
29	79-9240-0	Latch	定規台板バネ	1	1
30	47-2320-0	Thread eyelet 4	下糸糸道 4	1	1
31	45-0890-0	Looper thread eyelet	下糸糸道	1	1
32	84-3740-0	Screw	ネジ	2	2
33	27-9060-0	Oiler cup	オイルカップ	1	1
34	27-9050-0	Joint	シリコン配管継手	1	1
35	27-9070-0	Oiler cup mounting bracket	オイルカップ取付板	1	1
36	86-7610-0	Nut	ナット	1	1
37	84-5660-0	Screw	ネジ	2	2
38	06-7510-0	Screw	ネジ	2	2
39	35-3080-0	Tube	チューブ	1	1
40	31-3140-0	Joint	継手	1	1
41	27-9020-0	Felt	フェルト	1	1
42	84-5710-0	Screw	ネジ	4	5
43	75-4810-0	Washer	ワッシャ	1	1
44	43-9600-0	Looper thread guide	下糸サバキ糸道ガイド	1	1
45	43-9550-0	Looper thread eyelet	下糸サバキ糸道	1	1
46	43-9530-0	Looper thread cast-off pin	糸放し調節ピン	1	1
47	84-1630-0	Screw	ネジ	2	2
48	75-2240-0	Washer	ワッシャ	2	2
49	43-9570-0	Cast-off support bracket	下糸サバキブラケット	1	1
50	75-4550-0	Washer	ワッシャ	1	1
51	84-6110-0	Screw	ネジ	1	1
52	43-9560-0	Looper thread upper	下糸サバキ(上)	1	1
53	47-1040-0	Looper thread eyelet	下糸糸道(UTC除外)	1	1

# 4-2. Thread eyelet components (糸調子機構・自動糸切装置) UTC Type



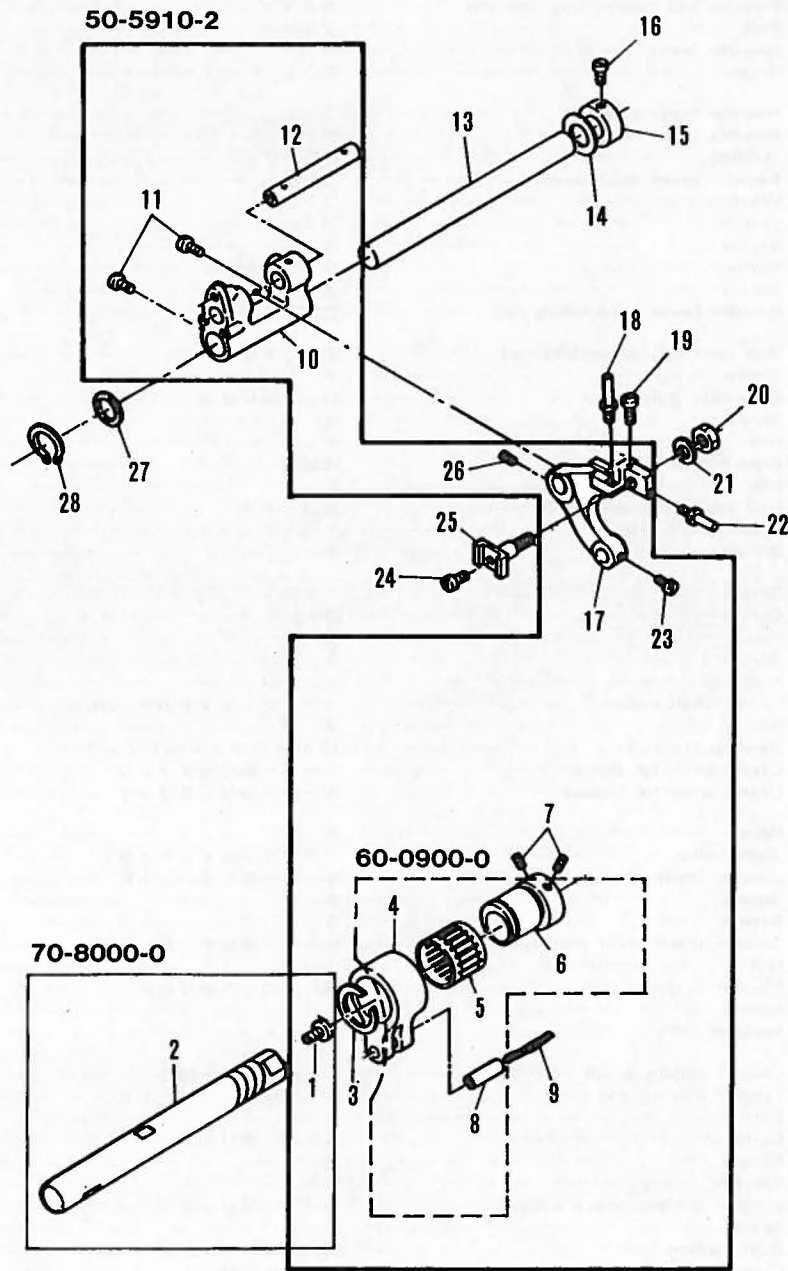
No.	Part No.	Part Name	品 名	Q, ty
1	41-101W-0	Adjusting nut	チャンボン皿小ケース	1
2	41-105W-0	Adjusting ratchet	チャンボン皿ラチェット	1
3	41-7010-0	Spring (strong)	調子バネ (強)	1
4	41-107W-0	Disk cover	大ケース	1
5	33-8020-0	Tension disc washer	チャンボン座金	1
6	23-3240-0	Felt	フェルト	1
7	41-1110-0	Disc	チャンボン皿	2
8	41-1750-0	Tension post	調子芯棒	1
9	41-7020-0	Spring (weak)	調子バネ (弱)	1
10	41-1150-0	Thread eyelet	糸道上	8
11	41-1170-0	Thread eyelet	糸道下	8
12	06-9440-0	Thread release pin	上糸ユルメピン	8
13	41-943B-0	Tension post holder	チャンボン台	1
14	41-9410-0	Tension post support	チャンボン調節板	1
15	41-9440-0	Thread release guide thread eyelet (right)	糸ユルメ案内糸道	1
16	06-9480-0	Thread release post guide	糸ユルメ棒ガイド	1
17	79-9140-0	Thread release cushion spring	クッションバネ	1
18	75-9410-0	Thread release cushion collar	糸ユルメクッションカラー	1
19	06-9450-0	Thread release post (A)	糸ユルメ棒 (A)	1
20	06-0670-0	Hook holder	糸ユルメスライド	5
21	84-3140-0	Screw	ネ ジ	11
22	06-0710-0	Hook	糸ユルメ用フック	5
23	06-9460-0	Thread release post (B)	糸ユルメ棒 (B)	1
24	41-9420-0	Thread release guide thread eyelet (left)	糸ユルメ案内糸道	1
25	06-7510-0	Volt	スタッドボルト	1
26	06-940B-0	Tension post bracket	チャンボン台ステー	1
27	75-3980-0	Washer	ワッシャ	1
28	84-5660-0	Screw	ネ ジ	1
29	84-5590-0	Screw	ネ ジ	2
30	75-9420-0	Collar	チャンボン台カラー	2
31	75-9430-0	Tension post collar	チャンボン台カラー	2
32	06-947B-0	Tension release post guide	糸ユルメ棒ガイド下	1
33	86-4110-0	Nut	ナット	1
34	06-942B-0	Tension post bracket	チャンボン台ステー下	1
35	84-7620-0	Screw	ネ ジ	2
36	84-3610-0	Screw	ネ ジ	4
37	84-3630-0	Screw	ネ ジ	3
38	75-4550-0	Washer	ワッシャ	8
39	84-7630-0	Screw	ネ ジ	2
40	40-717B-0	Tension set	チャンボンセット	4
41	40-718B-0	Tension set	チャンボンセット	4
42	06-0670-0	Hook holder	糸ユルメスライド	3
43	06-0710-0	Hook	糸ユルメ用フック	3
44	84-3140-0	Screw	ネ ジ	6

# 5. Needle lever crank (弓・クランク機構)



No.	Part No.	Part Name	品名	1902-2U	19004U
1	85-1130-0	Screw	ネジ	1	1
2	73-1210-1	Needle bar connection	針棒コネクトガイド	1	1
3	84-3630-0	Screw	ネジ	1	1
4	84-6150-0	Screw	ネジ	1	1
5	84-3650-0	Screw	ネジ	1	1
6	66-1110-0	Needle bar connecting link	連結メガネ	1	1
7	71-4320-0	Needle bar connecting link pin	ダルマピン	2	2
8	23-3410-0	Felt	フェルト	2	2
9	69-1050-2	Needle lever	弓	1	1
10	84-3660-0	Screw	ネジ	1	1
11	81-1130-0	Needle lever bushing	ブッシュ	1	1
12	71-9330-0	Needle lever stud	弓ピン	1	1
13	23-1950-0	O-ring	Oリング	1	1
14	81-4120-0	Needle lever stud bushing	ブッシュ	1	1
15	75-3320-0	Washer	ワッシャ	1	1
16	23-3960-0	Felt	フェルト	1	1
17	85-1810-0	Screw	ネジ	1	1
18	85-1140-0	Screw	ネジ	2	2
19	85-2120-0	Screw	ネジ	1	1
20	61-7110-U	Needle lever connecting rod	立ロッド玉	1	1
21	63-7130-1	Ball joint for connecting rod	立ロッド小	1	1
22	84-5670-0	Screw	ネジ	2	2
23	69-1210-0	Eccentric guide fork	ロッド振れ止め	1	1
24	84-5720-0	Screw	ネジ	1	1
25	86-7410-0	Nut	ナット	1	1
26	65-3020-0	Connecting bar	連結棒	1	1
27	86-7420-0	Nut	ナット	1	1
28	63-6210-1	Ball joint for crank shaft	立ロッド大	1	1
29	71-8960-0	Crank shaft 9HB	クランクシャフト	1	1
30	84-5680-0	Screw	ネジ	2	2
31	85-1140-0	Screw	ネジ	2	2
32	23-1970-0	O-ring	Oリング	1	1
33	69-217G-0	Pulley	プーリー	1	1
34	84-5660-0	Screw	ネジ	3	3
35	69-3100-2	Flang E	フレンジ	1	1
36	75-1120-1	Crank shaft collar	クランクシャフトカラー小	1	1
37	84-5630-0	Screw	ネジ	2	2
38	92-2310-0	Bealing (13.45φ)	13.45φスラストベアリング	1	1
39	71-8990-0	Crank shaft for looper	ルーバー振り元クランク	1	
40	71-8980-0	Crank shaft for looper	ルーバー振り元クランク		1
41	85-1130-0	Screw	ネジ	6	6
42	75-1010-0	Joint collar	クランクジョイントカラー	1	1
43	63-5160-1	Looper driving lever ball joint F	ルーバー振り元ロッドF	1	1
44	84-5680-0	Screw	ネジ	2	2
45	84-5720-0	Screw	ネジ	2	2
46	61-8430-U	Looper drive lever joint ball	ルーバー連結ボール	1	1
47	86-5090-0	Nut	ナット	1	1
48	69-1260-0	Eccentric guide fork	振り元ロッド廻り止め	1	1
49	84-5910-0	Screw	ネジ	1	1
50	75-3220-0	Washer	ワッシャ	1	1
51	71-6150-0	Looper driving shaft	ルーバー振り元軸C	1	1
52	71-6160-0	Looper driving rod pin	ルーバー振り元ロッドピン	1	1
53	85-1140-0	Screw	ネジ	1	1
54	75-1070-1	Collar	ルーバー振り元カラー	1	1
55	85-2120-0	Screw	ネジ	1	1
56	75-3320-0	Washer	ワッシャ	1	1
57	75-1480-0	Looper driving space collar	ルーバー振り元スペースカラー	1	1
58	84-5210-0	Screw	ネジ	1	1
59	69-2920-0	Push button	調節ピンハウジング	1	1
60	23-1900-0	O-ring (10φ)	10φOリング	1	1
61	69-2930-0	Push-button pin	送りエキセン調節ピン	1	1
62	79-4610-0	Push-button spring	プッシュボタンコイルバネ	1	1
63	93-2050-0	Push-button washer	プッシュボタン止め輪	1	1
64	79-5160-0	Plate spring	送り調節ストップ板バネ	1	1
65	69-2150-0	Feed crank adjusting port eccentric	ウォームエキセンホイール	1	1
66	61-3300-0	Feed roller eccentric	送り調節エキセン	1	1
67	87-1390-0	Screw	ネジ	2	2
68	87-1350-0	Screw	ネジ	2	2
69	69-7020-0	Spacer	エキセンライナー	1	1
70	87-1380-0	Screw	ネジ	1	1
71	87-1700-0	Screw	ネジ	1	1
72	85-1130-0	Screw	ネジ	2	2
73	61-3290-0	Feed roller regulation	送りエキセン	1	1
74	67-3190-0	Feed roller shaft lever	送り駆動レバー	1	1
75	63-3560-0	Feed roller driving rod	送りダルマF	1	1
76	84-6120-0	Screw	ネジ	1	1
77	84-3660-0	Screw	ネジ	1	1
78	71-4340-0	Feed roller driving rod pin	ダルマピン	1	1
79	91-2720-0	Feed roller eccentric roller bearing	送りエキセンベアリング	1	1
80	69-1170-0	Needle bar guide plate	針棒案内板	1	1
81	84-5740-0	Screw	ネジ	2	2
82	75-3310-0	Washer	ワッシャ	1	1
83	75-3270-0	Washer	ワッシャ	1	1

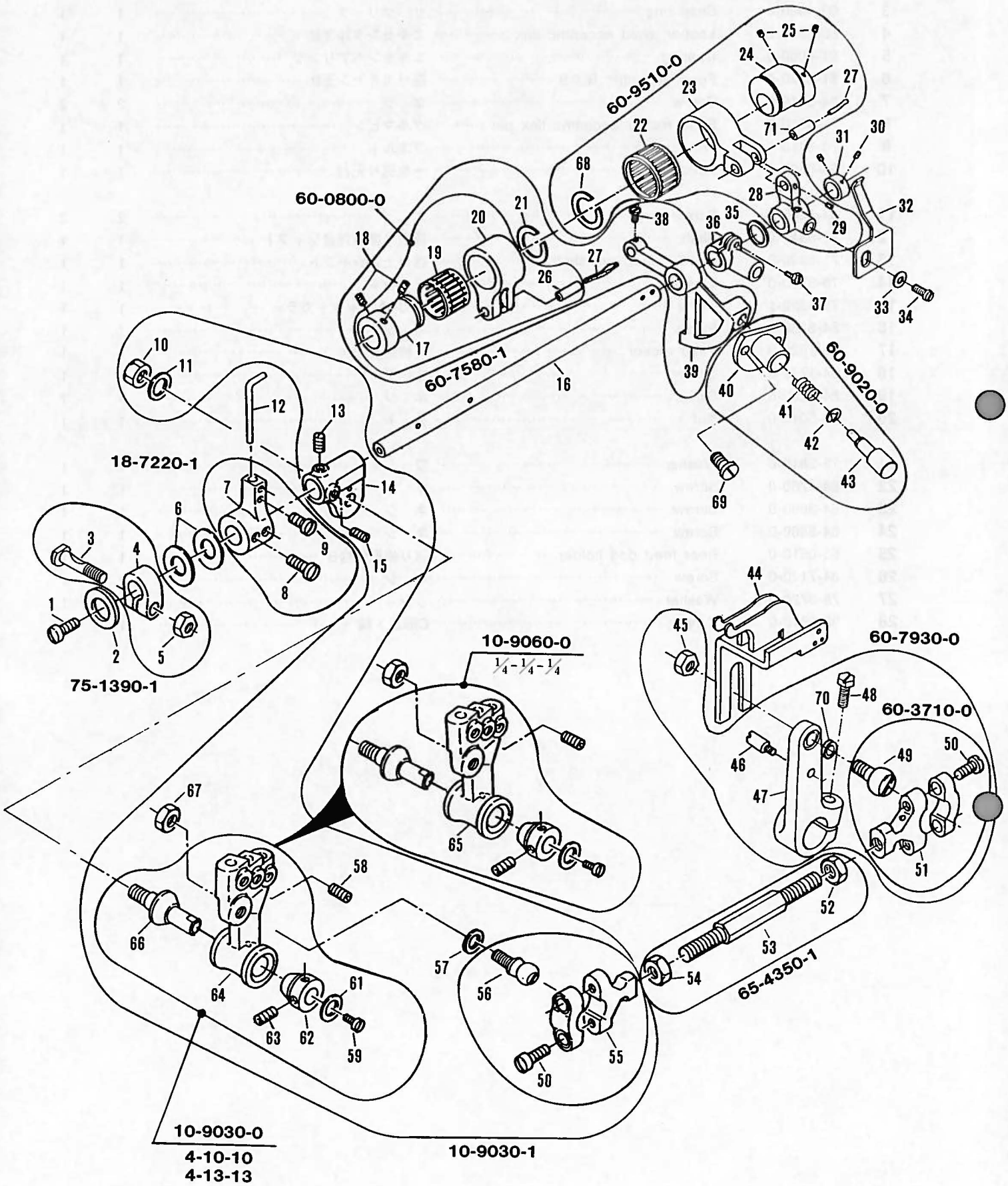
## 6. Feed rocker (送り土台機構)





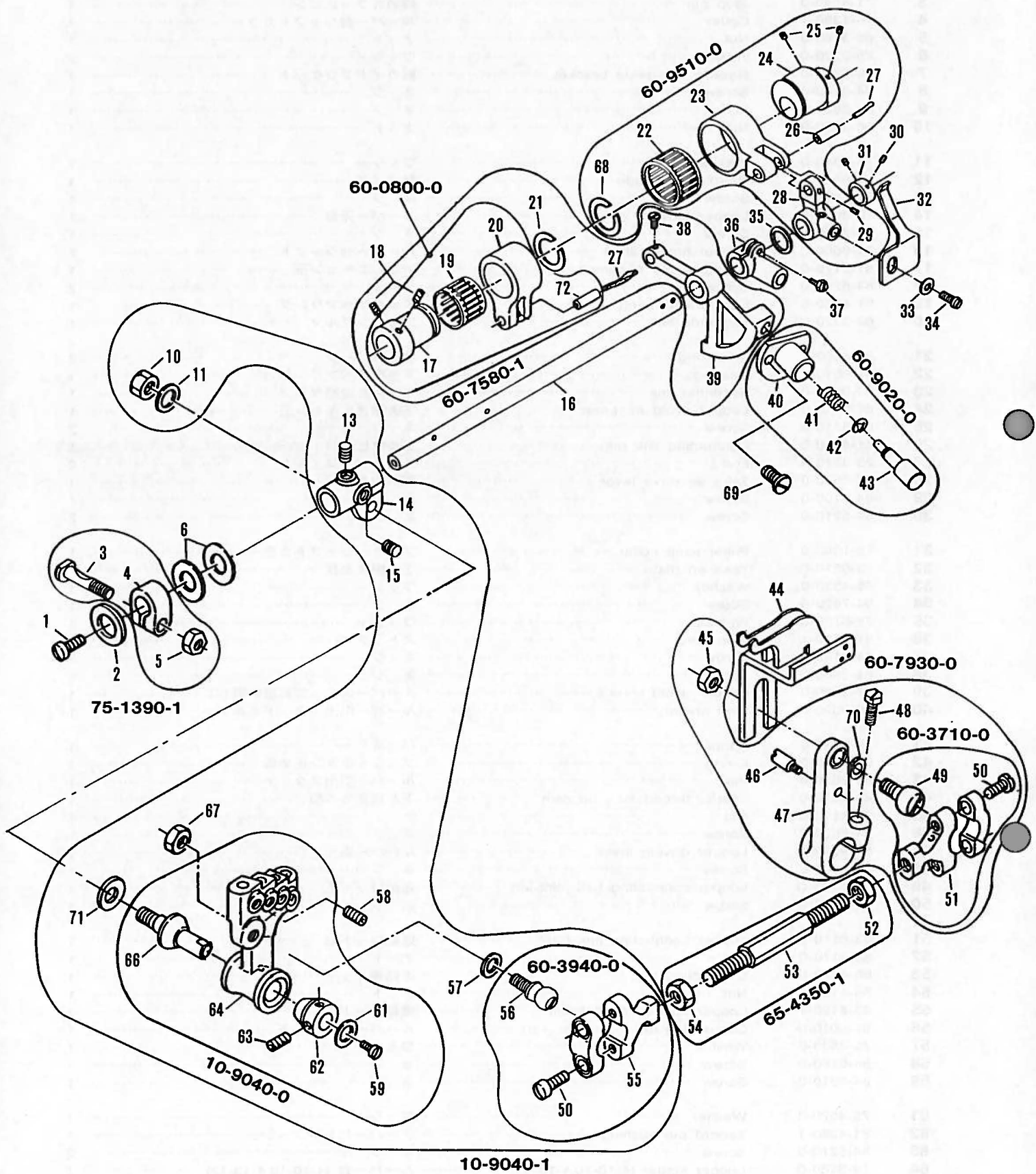
No.	Part No.	Part Name	品 名	1902-2U	1900-4U
1	84-5760-0	Screw	ネ ジ	1	1
2	71-8000-0	Main shaft	前下シャフト	1	1
3	93-4060-0	Snap ring	サークリップ	1	1
4	63-2320-U	Looper avoid eccentric link	エキセンダルマB	1	1
5	91-4060-0	Bearing	エキセンベアリング	1	1
6	61-3220-0	Feed eccentric B 0.9	送りエキセン玉B	1	1
7	84-5210-0	Screw	ネ ジ	2	2
8	71-4310-0	Feed rocker eccentric link pin	ダルマピン	1	1
9	23-3410-0	Felt	フェルト	1	1
10	55-0500-0	Feed rocker	一枚送り元台	1	1
11	84-7660-0	Screw	ネ ジ	2	2
12	71-5310-0	Shaft	後送り歯取付台シャフト	1	1
13	71-6490-0	Feed rocker arm shaft	送り土台シャフト	1	1
14	75-3720-0	Washer	ワッシャ	1	1
15	75-1320-1	Collar	10.34φシャフトカラー	1	1
16	84-8160-0	Screw	ネ ジ	1	1
17	55-1920-0	Feed rocker	一枚送り土台	1	1
18	84-1770-0	Screw	ネ ジ	1	1
19	84-3680-0	Screw	ネ ジ	1	1
20	86-5010-0	Nut	ナット	1	1
21	75-3810-0	Washer	ワッシャ	1	1
22	84-1760-0	Screw	ネ ジ	1	1
23	84-3660-0	Screw	ネ ジ	1	1
24	84-5880-0	Screw	ネ ジ	1	1
25	55-0510-0	Rear feed dog holder	送り歯取付台B	1	1
26	84-7120-0	Screw	ネ ジ	1	1
27	75-3720-0	Washer	ワッシャ	1	1
28	93-2610-0	C-ring	C形止メ輪	1	1

# 7-1. Loper (ルーパー機構) 1902-2U TYPE



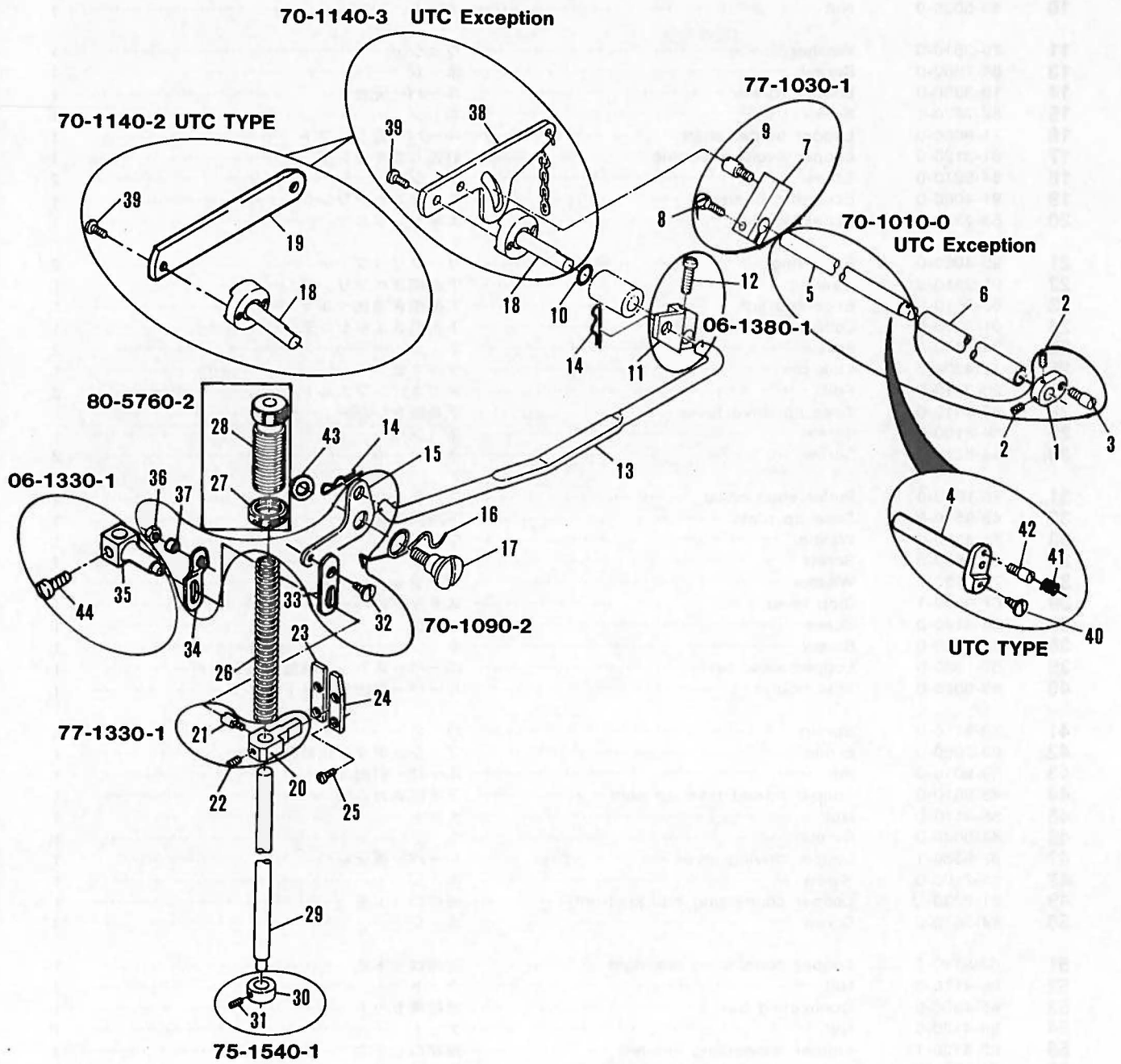
No.	Part No.	Part Name	品名	Q, ty
1	84-7610-0	Screw	ネジ	1
2	75-4550-0	Washer	ワッシャ	1
3	71-4540-0	Stop pin	締めカラー止ピン	1
4	75-1390-1	Collar	ルーバー台シャフトカラー	1
5	86-3140-0	Nut	ナット	1
6	75-3720-0	Washer	ワッシャ	2
7	18-7220-0	Needle bar guide bracket	針ガイドブラケット	1
8	84-8160-0	Screw	ネジ	1
9	84-3620-0	Screw	ネジ	1
10	86-5020-0	Nut	ナット	1
11	75-3810-0	Washer	ワッシャ	1
12	18-9110-0	Needle bar guide	針ガイド	1
13	84-7660-0	Screw	ネジ	1
14	19-3030-0	Looper rocker	ルーバー元台	1
15	84-7670-0	Screw	ネジ	1
16	71-9660-0	Looper holder shaft	ルーバー台シャフト	1
17	61-3120-0	Looper avoid eccentric	針返しエキセン玉	1
18	84-5210-0	Screw	ネジ	2
19	91-4060-0	Eccentric bearing	エキセンベアリング	1
20	63-2320-U	Eccentric link	エキセンダルマ	1
21	93-4060-0	Snap ring	サークリップ	2
22	91-9510-0	Bearing	下糸捌きベアリング	1
23	63-9510-0	Eccentric link	下糸捌き連結ダルマ	1
24	61-9510-0	Looper avoid eccentric	下糸捌きエキセン玉	1
25	84-5210-0	Screw	ネジ	2
26	71-4310-0	Connecting link pin	ダルマピン	1
27	23-3410-0	Felt	メガネピンフェルト	2
28	67-9510-0	Take up drive lever	下糸捌きレバー	1
29	84-3100-0	Screw	ネジ	1
30	84-5210-0	Screw	ネジ	2
31	75-1340-0	Puller shaft collar	プーラーシャフトカラー	1
32	43-9510-0	Take up plate	下糸捌き金具	1
33	75-4550-0	Washer	ワッシャ	1
34	84-7620-0	Screw	ネジ	1
35	75-3720-0	Washer	ワッシャ	1
36	67-9520-1	Stop lever	ストップレバー	1
37	84-8140-0	Screw	ネジ	1
38	84-3660-0	Screw	ネジ	1
39	67-1330-0	Looper avoid lever	ルーバーストップ装置針返しレバー	1
40	69-9020-0	Stud holder	ルーバー引出スタッドホルダー	1
41	79-9110-0	Spring	バネ	1
42	93-2050-0	E-ring	プッシュボタン止め輪	1
43	69-9010-0	Pin	ルーバー引出スタッド	1
44	43-9610-0	Looper thread take up cam	下糸捌きカム板	1
45	86-4110-0	Nut	ナット	1
46	84-5620-0	Screw	ネジ	1
47	67-9530-1	Looper driving lever	ルーバー振元レバー	1
48	85-2100-0	Screw	ネジ	1
49	61-8230-U	Looper connecting ball joint-left	連結ロッド玉	1
50	84-5670-0	Screw	ネジ	4
51	63-8110-1	Looper connecting link-right	連結ロッド右	1
52	86-4110-0	Nut	ナット	1
53	65-4350-0	Connecting bar	連結棒セット	1
54	86-4120-0	Nut	ナット	1
55	63-8120-1	Looper connecting link-left	連結ロッド左	1
56	61-9010-U	Connecting rod	ルーバー連結ロッド	1
57	75-4530-0	Washer	ワッシャ	1
58	84-6160-0	Screw	ネジ	3
59	84-3610-0	Screw	ネジ	1
61	75-4520-0	Washer	ワッシャ	1
62	81-4030-1	Tapered pin bushing	テーパーピン押ブッシュ	1
63	84-5210-0	Screw	ネジ	2
64	19-3160-0	Looper holder (4-10-10,4-13-13)	ルーバー台 (4-10-10,4-13-13)	1
65	19-3520-0	Looper holder (1/4-1/4-1/4)	ルーバー台(1/4-1/4-1/4)	1
66	71-9080-0	Looper holder tapered pin	ルーバー台テーパーピン	1
67	86-4130-0	Nut	ナット	1
68	93-4010-0	Snap ring	下糸捌きベアリングサークリップ	1
69	84-5710-0	Screw	ネジ	2
70	75-4010-0	Washer	ワッシャ	1
71	71-4300-0	Link pin	ダルマピン	1

## 7-2. Looper (ルーパー機構) 19004U TYPE



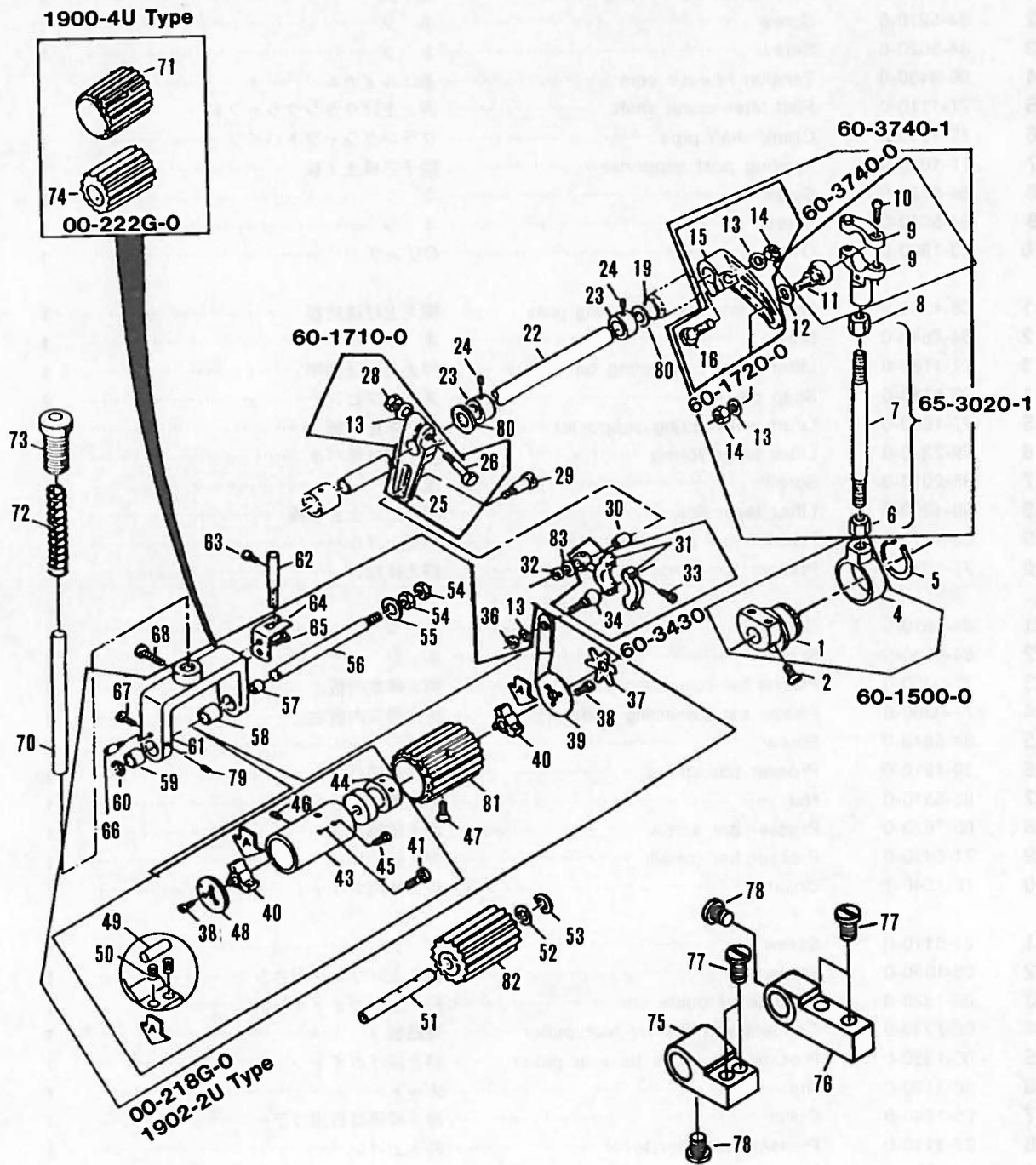
No.	Part No.	Part Name	品名	Q, ty
1	84-7610-0	Screw	ネジ	1
2	75-4550-0	Washer	ワッシャ	1
3	71-4540-0	Stop pin	締めカラー止ピン	1
4	75-1390-1	Collar	ルーバー台シャフトカラー	1
5	86-3140-0	Nut	ナット	1
6	75-3720-0	Washer	ワッシャ	2
10	86-5020-0	Nut	ナット	1
11	75-3810-0	Washer	ワッシャ	1
13	84-7660-0	Screw	ネジ	1
14	19-3050-0	Looper rocker	ルーバー元台	1
15	84-7670-0	Screw	ネジ	1
16	71-9660-0	Looper holder shaft	ルーバー台シャフト	1
17	61-3120-0	Looper avoid eccentric	針返しエキセン玉	1
18	84-5210-0	Screw	ネジ	2
19	91-4060-0	Eccentric bearing	エキセンベアリング	1
20	63-2320-U	Eccentric link	エキセンダルマ	1
21	93-4060-0	Snap ring	サークリップ	2
22	91-9510-0	Bearing	下糸捌きベアリング	1
23	63-9510-0	Eccentric link	下糸捌き連結ダルマ	1
24	61-9510-0	Looper avoid eccentric	下糸捌きエキセン玉	1
25	84-5210-0	Screw	ネジ	2
26	71-4300-0	Link pin	ダルマピン	1
27	23-3410-0	Felt	メガネピンフェルト	2
28	67-9510-0	Take up drive lever	下糸捌きレバー	1
29	84-3100-0	Screw	ネジ	1
30	84-5210-0	Screw	ネジ	2
31	75-1340-0	Puller shaft collar	プーラーシャフトカラー	1
32	43-9510-0	Take up plate	下糸捌き金具	1
33	75-4550-0	Washer	ワッシャ	1
34	84-7620-0	Screw	ネジ	1
35	75-3720-0	Washer	ワッシャ	1
36	67-9520-1	Stop lever	ストップレバー	1
37	84-8140-0	Screw	ネジ	1
38	84-3660-0	Screw	ネジ	1
39	67-1330-0	Looper avoid lever	ルーバーストップ装置針返しレバー	1
40	69-9020-0	Stud holder	ルーバー引出スタッドホルダー	1
41	79-9110-0	Spring	バネ	1
42	93-2050-0	E-ring	プッシュボタン止め輪	1
43	69-9010-0	Pin	ルーバー引出スタッド	1
44	43-9610-0	Looper thread take up cam	下糸捌きカム板	1
45	86-4110-0	Nut	ナット	1
46	84-5620-0	Screw	ネジ	1
47	67-9530-1	Looper driving lever	ルーバー振元レバー	1
48	85-2100-0	Screw	ネジ	1
49	61-8230-U	Looper connecting ball joint-left	連結ロッド玉	1
50	84-5670-0	Screw	ネジ	4
51	63-8110-1	Looper connecting link-right	連結ロッド右	1
52	86-4110-0	Nut	ナット	1
53	65-4350-0	Connecting bar	連結棒セット	1
54	86-4120-0	Nut	ナット	1
55	63-8120-1	Looper connecting link-left	連結ロッド左	1
56	61-9010-U	Connecting rod	ルーバー連結ロッド	1
57	75-4530-0	Washer	ワッシャ	1
58	84-6160-0	Screw	ネジ	3
59	84-3610-0	Screw	ネジ	1
61	75-4520-0	Washer	ワッシャ	1
62	81-4030-1	Taperd pin bushing	テーパーピン押しプッシュ	1
63	84-5210-0	Screw	ネジ	2
64	19-3120-0	Looper holder	ルーバー台	1
66	71-9080-0	Looper holder tapered pin	ルーバー台テーパーピン	1
67	86-4130-0	Nut	ナット	1
68	93-4010-0	Snap ring	下糸捌きベアリングサークリップ	1
69	84-5710-0	Screw	ネジ	2
70	75-4010-0	Washer	ワッシャ	1
71	75-4040-0	Washer	ワッシャ	1
72	71-4310-0	Link pin	ダルマピン	1

# 8. Foot lifter components (押え揚げ機構)



No.	Part No.	Part Name	品 名	Exception	UTCTYPE
1	77-1010-0	Lifter lever connecting	丸 駒	1	
2	84-5210-0	Screw	ネ ジ	1	
3	84-5620-0	Screw	ネ ジ	1	
4	06-9430-0	Tension release cam	糸ユルメカム		1
5	77-1110-0	Foot lifter crank shaft	押え上げクランクシャフト	1	
6	77-1210-0	Crank shaft pipe	クランクシャフトパイプ	1	1
7	77-1030-0	Ajusting post supporter	調子芯棒止メ板	1	1
8	84-8120-0	Screw	ネ ジ	1	1
9	84-5610-0	Screw	ネ ジ	1	1
10	23-1900-0	O-ring	Oリング	1	1
11	06-1380-0	Presser foot lifter connecting plate	押え上げ連結板	1	1
12	84-7640-0	Screw	ネ ジ	1	1
13	77-1160-0	Lifter lever connecting bar	押え上げ連結竿	1	1
14	93-6110-0	Snap pin A	スナップピン	2	2
15	77-1090-0	Lifter lever spring supporter	巻バネ止メ板	1	1
16	79-2220-0	Lifter lever spring	押え揚げ巻バネ	1	1
17	85-2010-0	Screw	段ネジ	1	1
18	06-1360-0	Lifter lever link	押え上げ土台芯棒	1	1
19	06-1310-0	Presser foot lifter lever	押え上げレバー		1
20	77-1330-0	Presser bar guide	押え棒抱き	1	1
21	84-5610-0	Screw	ネ ジ	1	1
22	84-5630-0	Screw	ネ ジ	1	1
23	77-0350-0	Presser bar connecting guide (left)	押え棒案内板左	1	1
24	77-0360-0	Presser bar connecting guide (right)	押え棒案内板右	1	1
25	84-5640-0	Screw	ネ ジ	4	4
26	79-1210-0	Presser bar spring	押え調節バネ	1	1
27	86-8510-0	Nut	押え棒筒ナット	1	1
28	85-7620-0	Presser bar screw	押え棒筒ネジ	1	1
29	71-5410-0	Presser bar (small)	押え棒 (小)	1	1
30	75-1540-1	Collar	押え棒用カラー	1	
31	84-5110-0	Screw	ネ ジ	1	
32	06-1350-0	Screw	押え上げリンク用ネジ	1	1
33	06-1320-0	Lifter lever guide link	押え上げガイドリンク	1	1
34	06-1390-0	Connecting plate for rear puller	連結板	1	1
35	06-1330-0	Presser bar guide for rear puller	押え揚げガイド	1	1
36	86-3120-0	Nut	ナット	1	1
37	06-1340-0	Collar	押え棒連結板用カラー	1	1
38	77-8110-0	Presser foot lifter lever	押え上げレバー	1	
39	84-5660-0	Screw	ネ ジ	2	1
40	84-7820-0	Screw	ネ ジ		1
41	79-1640-0	Spring	バ ネ		1
42	84-5610-0	Screw	ネ ジ		1
43	75-4530-0	Washer	ワッシャ	1	1
44	84-8140-0	Screw	ネ ジ	1	1

# 9. Puller (プーラー機構)



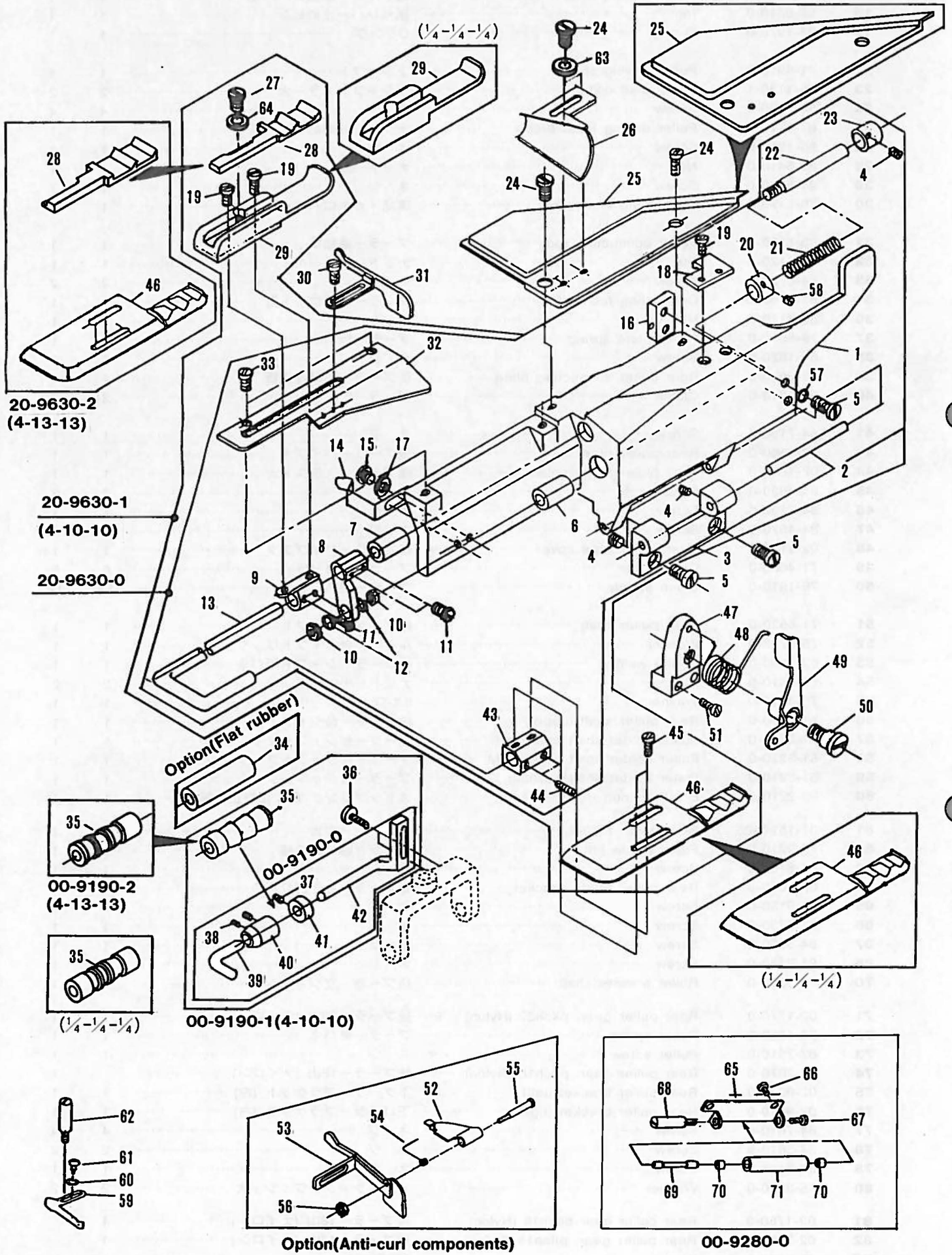
No.	Part No.	Part Name	品名	1902-2U	1900-4U
1	61-2010-U	Puller driving eccentric	連結エキセン玉	1	1
2	84-7620-0	Screw	ネジ	2	2
4	63-2010-U	Connecting link	上シャフト連結ダルマ	1	1
5	93-2510-0	25-Snap ring	25-スナップリング	1	1
6	86-7410-0	Nut	ナット	1	1
7	65-3020-0	Puller driving connecting bar	上シャフト連結棒	1	1
8	86-7420-0	Nut	ナット左	1	1
9	63-7110-1	Ball joint	立ロット小	1	1
10	84-5670-0	Screw	ネジ	2	2
11	61-7140-U	Connecting rod ball	上シャフト連結ロット玉	1	1
12	75-4910-0	Washer	ワッシャ	1	1
13	75-5520-0	Washer	M6平座金B	4	4



No.	Part No.	Part Name	品 名	1902-2U	1900-4U
14	86-5010-0	Nut	ナット	2	2
15	67-1720-0	Puller driving lever (rear)	上シャフト連結レバー後	1	1
16	55-0610-0	Pin	送りレバー止めピン	1	1
19	23-1970-0	O-ring	Oリング	1	1
22	71-6910-0	Puller driving shaft A	上シャフト	1	1
23	75-1130-1	Drive shaft collar	上シャフトカラー大	2	2
24	84-7180-0	Screw	ネジ	4	4
25	67-1710-0	Puller driving lever (front)	上シャフト連結レバー前	1	1
26	85-1910-0	Screw	ネジ	1	1
28	86-5410-0	Nut	ナット	1	1
29	84-5840-0	Screw	ネジ	1	1
30	75-2470-0	Connecting link roller	連結メガネローラーB	1	1
31	63-8100-1	Puller connecting rod	プーラー連結ロッド	1	1
32	86-3120-0	Nut	ナット	1	1
33	84-5720-0	Screw	ネジ	2	2
34	61-8100-U	Connecting rod ball	プーラー連結ロッド玉	1	1
36	86-4110-0	Nut	ナット	1	1
37	79-5510-0	Puller plate spring	プーラー板バネ	1	1
38	84-1620-0	Screw	ネジ	6	6
39	02-2630-0	Rear puller connecting plate	後プーラー小用連結板	1	1
40	02-1010-0	Clutch A	プーラー巴A	2	2
41	84-7180-0	Screw	ネジ	1	1
43	02-1560-0	Rear puller pipe	後プーラーパイプ大	1	1
44	02-1610-0	Rear puller thrust collar	後プーラーラスト大	1	1
45	84-4620-0	Screw	ネジ	3	3
46	84-7190-0	Screw	ネジ	1	1
47	84-4620-0	Screw	ネジ	3	3
48	02-1170-0	Rear puller pipe cover	後プーラーパイプフタ	1	1
49	71-4660-0	Clutch roller	プーラー巴ローラー	6	6
50	79-1910-0	Clutch spring	プーラー巴バネ	12	12
51	71-6520-0	Rear puller shaft	後プーラーシャフト	1	1
52	75-3720-0	Washer	ルーバー台シャフトワッシャ小	1	1
53	02-1160-0	Spring washer	小ローラーシャフト用バネ	1	1
54	86-7610-0	Nut	ナット	2	2
55	75-4510-0	Washer	8.1-ワッシャ	1	1
56	71-4710-0	Rear puller shaft (upper)	後プーラー台シャフト大	1	1
57	81-3230-0	Puller holder shaft bushing S	プーラー台シャフトブッシュ小	1	1
58	81-3220-0	Puller holder shaft bushing M	プーラー台シャフトブッシュ中	1	1
59	81-3210-0	Puller holder shaft bushing L	プーラー台シャフトブッシュ大	1	1
60	93-2210-0	E-7 Stop ring	ストップリング E-7 (E型止め輪)	1	1
61	02-151G-05	Rear puller holder	後プーラー台大	1	1
62	71-9210-0	Puller guide pin	プーラー回り止め棒	1	1
63	84-6150-0	Screw	ネジ	1	1
64	02-1660-0	Rear puller guide bracket	後プーラー台用回り止め	1	1
65	84-6150-0	Screw	ネジ	2	2
66	84-5730-0	Screw	ネジ	1	1
67	84-5660-0	Screw	ネジ	1	1
68	84-8140-0	Screw	ネジ	1	1
70	71-6380-0	Ruller presser shaft	後プーラー立シャフト	1	1
71	02-1770-0	Rear puller gear, pitch22 (Nylon)	後プーラー22山 (ナイロン)		1
72	79-1260-0	Puller spring	プーラー巻バネ	1	1
73	87-7510-0	Puller screw	ネジ	1	1
74	02-2070-0	Rear puller gear, pitch18 (Nylon)	後プーラー18山 (ナイロン)		1
75	02-9020-0	Rear puller bracket (left)	下プーラーブラケット (左)	1	1
76	02-9010-0	Rear puller bracket (right)	下ローラーブラケット (右)	1	1
77	84-7610-0	Screw	ネジ	4	4
78	84-5610-0	Screw	ネジ	2	2
79	84-5120-0	Screw	ネジ	1	1
80	75-3320-0	Washer	メインシャフトワッシャ大	2	2
81	02-1760-0	Rear collar gear pitch18 (Nylon)	後プーラー18山 (ナイロン)	1	
82	02-2060-0	Rear puller gear, pitch15 (Nylon)	後プーラー15山 (ナイロン)	1	
83	75-5520-0	Washer	M6平座金	1	1

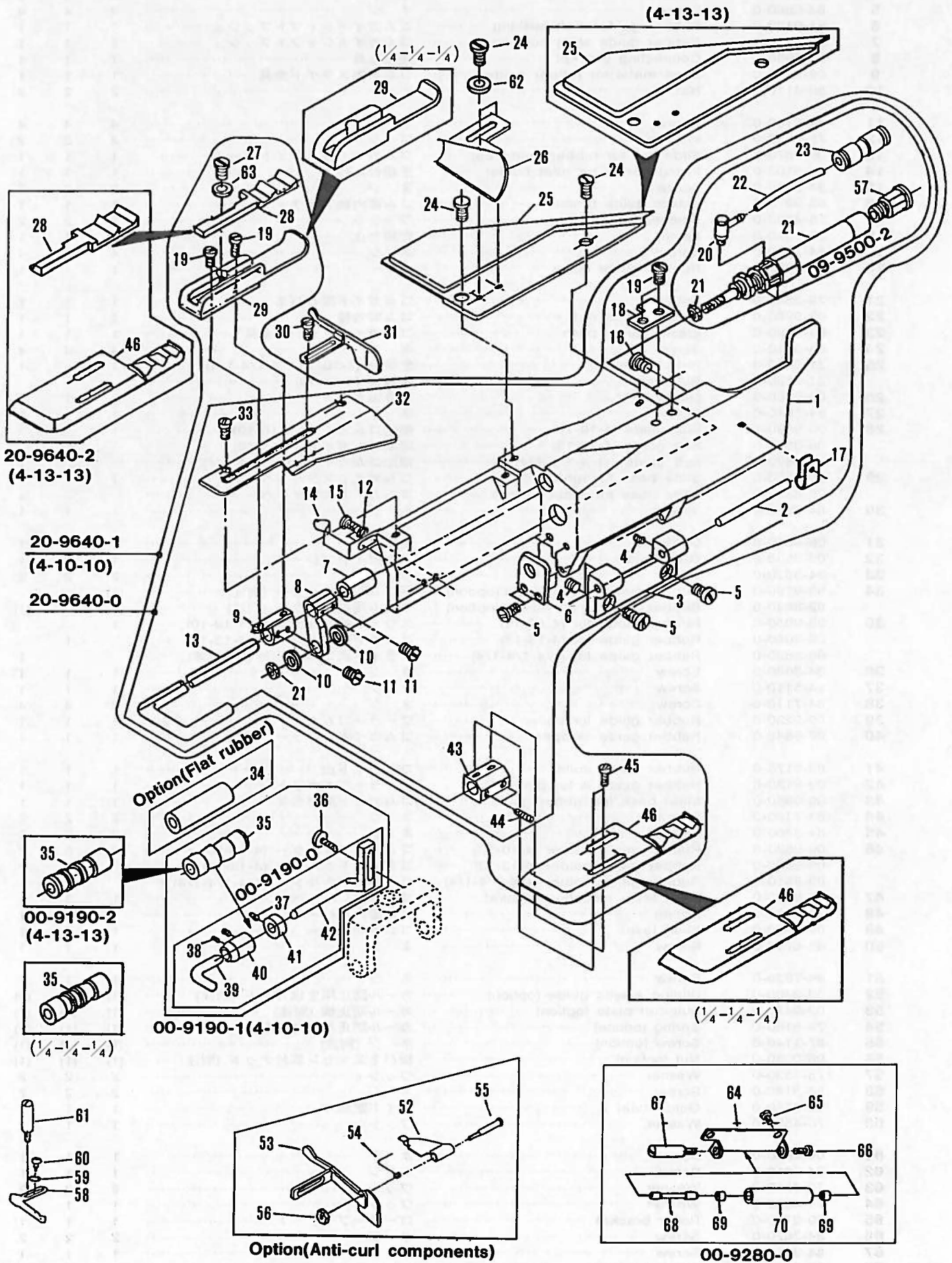
# 10-1. Guide(ゴム案内機構) 1902-2U

1902-2U(4-13-13)



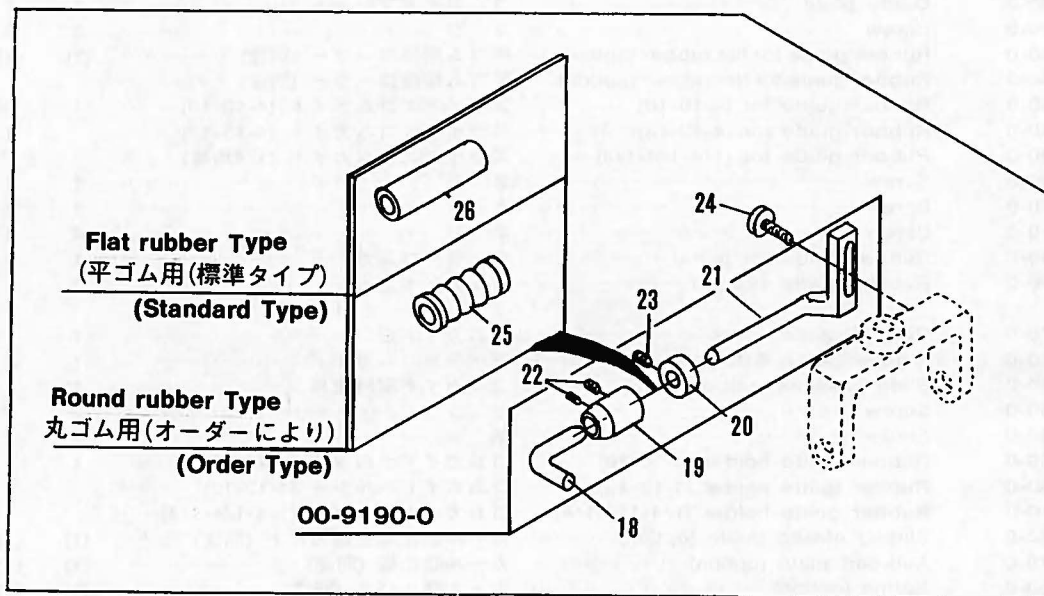
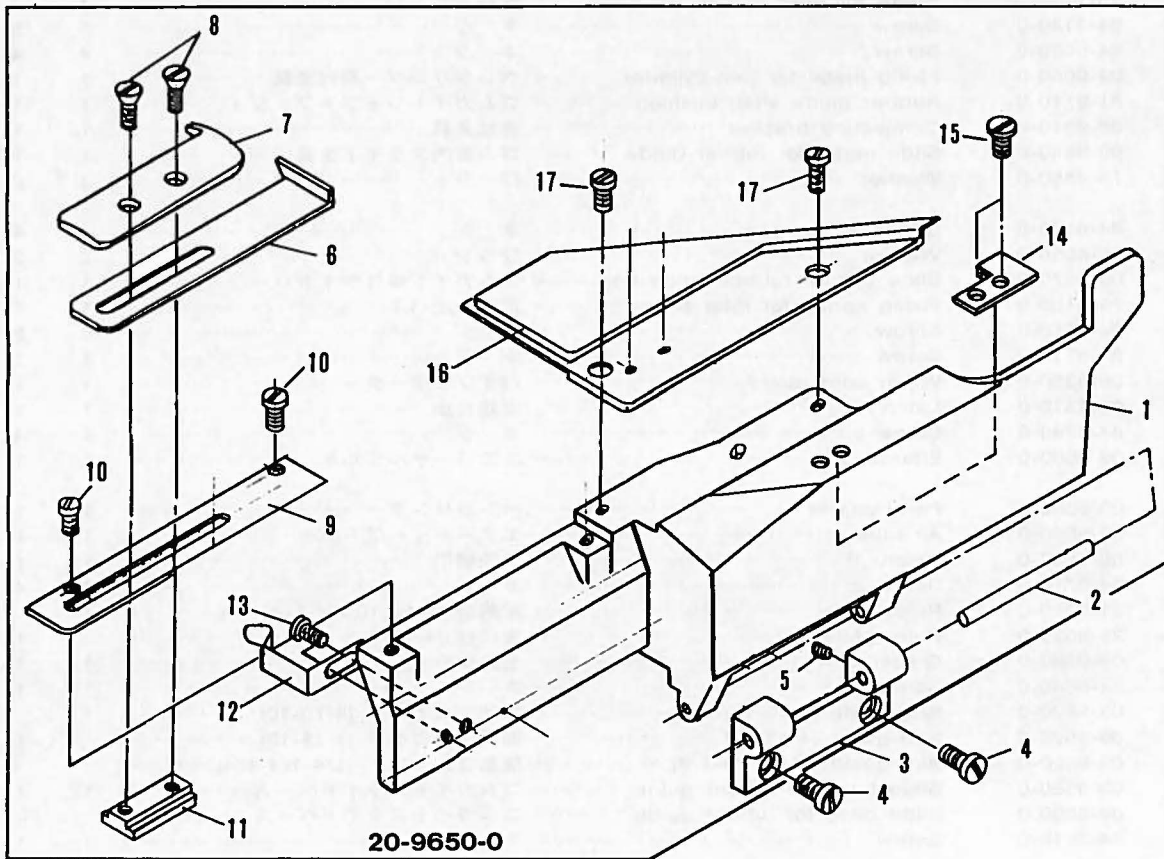
No.	Part No.	Part Name	品名	4-10	4-13	1/4
1	21-963W-0	Ruler holder	定規台	1	1	1
2	71-3100-0	Hinge pin for ruler holder	定規台ヒンジピン	1	1	1
3	25-112W-0	Hinge for ruler holder	定規台ヒンジ	1	1	1
4	84-3140-0	Screw	ネジ	3	3	3
5	84-5660-0	Screw	ネジ	4	4	4
6	81-9120-0	Rubber guide shaft bushing	ゴムガイドシャフトブッシュ	1	1	1
7	81-9110-0	Rubber guide shaft bushing	ゴムガイドシャフトブッシュ	1	1	1
8	09-9950-0	Connecting bracket	連結金具	1	1	1
9	09-9540-0	Slide metal for rubber guide	ゴム案内スライド金具	1	1	1
10	86-4110-0	Nut	ナット	2	2	2
11	84-6160-0	Screw	ネジ	4	4	4
12	75-4520-0	Washer	ワッシャ	2	2	2
13	09-9570-0	Slide bar for rubber guide bar	ゴムガイド棒スライドバー	1	1	1
14	79-5100-0	Fixing spring for ruler holder	定規台止バネ	1	1	1
15	84-3610-0	Screw	ネジ	2	2	2
16	09-9970-0	Elastic guide bracket	ゴム案内軸ブラケット	1	1	1
17	75-4550-0	Washer	ワッシャ	2	2	2
18	25-1510-0	Latch	定規台止	1	1	1
19	84-3740-0	Screw	ネジ	4	4	4
20	75-1050-1	Rubber guide collar	カラー	1	1	1
21	79-2340-0	Spring	ゴムガイド戻しバネ	1	1	1
22	09-9960-0	Elastic guide rod	ゴム案内棒	1	1	1
23	09-1590-0	Elastic guide push	ゴムガイドブッシュ金具	1	1	1
24	84-5710-0	Screw	ネジ	4	4	4
25	21-9210-0	Ruler plate	定規台 (4-10-10,1/4-1/4-1/4)	1		1
	21-9520-0	Ruler plate	定規台 (4-13-13)		1	
26	09-9860-0	Guide right	右身頃ガイド	1	1	1
27	84-5640-0	Screw	ネジ	1	1	1
28	09-9820-0	Sub guide (4-10-10)	補助ゴムガイド (4-10-10)	1		
	09-9520-0	Sub guide (4-13-13)	補助ゴムガイド (4-13-13)		1	
	09-8820-0	Sub guide (1/4-1/4-1/4)	補助ゴムガイド (1/4-1/4-1/4)			1
29	09-9580-0	Slide base for rubber guide	ゴムガイドスライドベース	1	1	
	09-8850-0	Slide base for rubber guide	ゴムガイドスライドベース			1
30	84-3910-0	Screw	ネジ	1	1	1
31	09-9510-0	Guide	生地ガイド	1	1	1
32	09-9530-0	Guide plate	ゴムガイドプレート	1	1	1
33	84-3620-0	Screw	ネジ	2	2	2
34	09-9190-0	Rubber guide for flat rubber (option)	平ゴム用後ローラー (別注)	(1)	(1)	
	09-8840-0	Rubber guide for flat rubber (option)	平ゴム用後ローラー (別注)			(1)
35	09-9050-0	Rubber guide for (4-10-10)	スライド式ゴムガイド (4-10-10)	1		
	09-9060-0	Rubber guide for (4-13-13)	スライド式ゴムガイド (4-13-13)		1	
	09-8830-0	Rubber guide for (1/4-1/4-1/4)	スライド式ゴムガイド (1/4均等)			1
36	84-3680-0	Screw	ネジ	1	1	1
37	84-5110-0	Screw	ネジ	1	1	1
38	84-7110-0	Screw	ネジ	4	4	4
39	09-9230-0	Rubber guide for puller	プーラーゴムガイド	1	1	1
40	09-9840-0	Rubber guide stopper	ゴムガイド止カラー	1	1	1
41	09-9170-0	Rubber guide collar	ゴムガイド止	1	1	1
42	09-9130-0	Rubber guide A for puller	プーラーゴムガイド	1	1	1
43	09-9850-0	Slide base for rubber guide	ゴムガイド取付金具	1	1	1
44	84-7180-0	Screw	ネジ	2	2	2
45	84-3700-0	Screw	ネジ	2	2	2
46	09-9830-0	Rubber guide holder (4-10-10)	ゴムガイドホルダー (4-10-10)	2	2	2
	09-9930-0	Rubber guide holder (4-13-13)	ゴムガイドホルダー (4-13-13)		1	
	09-8810-0	Rubber guide holder (1/4-1/4-1/4)	ゴムガイドホルダー (1/4-1/4-1/4)			1
47	09-9980-0	Slide lever mounting bracket	ゴム案内レバーベース	1	1	1
48	79-2260-0	Spring	ゴム案内レバー巻バネ	1	1	1
49	09-9990-0	Slide lever	ゴム案内レバー	1	1	1
50	85-6710-0	Screw	ネジ	1	1	1
51	84-7630-0	Screw	ネジ	1	1	1
52	09-9460-0	Sliding elastic guide (option)	カール防止用生地ガイド (別注)	(1)	(1)	(1)
53	09-9470-0	Anti-curl plate (option)	カール防止板 (別注)	(1)	(1)	(1)
54	79-9160-0	Spring (option)	カール防止バネ (別注)	(1)	(1)	(1)
55	87-1140-0	Screw (option)	ネジ (別注)	(1)	(1)	(1)
56	06-0080-0	Nut (option)	板バネエキセン取付ナット (別注)	(1)	(1)	(1)
57	75-4530-0	Washer	ワッシャ	2	2	2
58	84-3140-0	Screw	ネジ	2	2	2
59	09-9760-0	Guide ruler A	ガイド定規 A	1	1	1
60	75-4530-0	Washer	ワッシャ	1	1	1
61	09-2860-0	Screw	ネジ	1	1	1
62	84-5610-0	Screw	ネジ	1	1	1
63	75-4560-0	Washer	ワッシャ	2	2	2
64	75-4680-0	Washer	ワッシャ	1	1	1
65	09-9730-0	Roller bracket	ローラーブラケット	1	1	1
66	84-3620-0	Screw	ネジ	2	2	2
67	84-3610-0	Screw	ネジ	1	1	1
68	09-9180-0	Roller (left)	ローラー (左)	1	1	1
69	71-9970-0	Shaft	シャフト	1	1	1
70	91-1110-0	Bearing	ベアリング	2	2	2
71	09-1230-0	Roller	ローラー	1	1	1

# 10-2. Guide (ゴム案内機構) 1902-2U/UTC

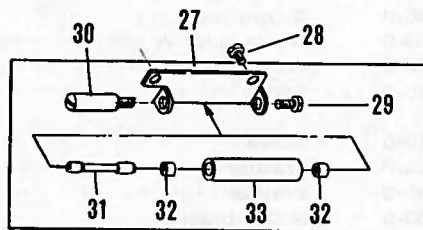
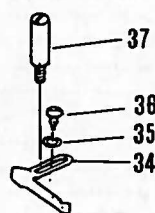


No.	Part No.	Part Name	品 名	4-10	4-13	1/4
1	21-964W-0	Ruler holder	定規台	1	1	1
2	71-3100-0	HInge pin for ruler holder	定規台ヒンジピン	1	1	1
3	25-112W-0	Hinge for ruler holder	定規台ヒンジ	1	1	1
4	84-3140-0	Screw	ネジ	5	5	5
5	84-5660-0	Screw	ネジ	4	4	4
6	09-9650-0	Fixing metal for pen-cylinder	ペンシリンダー取付金具	1	1	1
7	81-9110-0	Rubber guide shaft bushing	ゴムガイドシャフトブッシュ	1	1	1
8	09-9610-0	Connecting bracket	連結金具	1	1	1
9	09-9540-0	Slide metal for rubber guide	ゴム案内スライド金具	1	1	1
10	75-4550-0	Washer	ワッシャ	2	2	2
11	84-6160-0	Screw	ネジ	4	4	4
12	75-4550-0	Washer	ワッシャ	2	2	2
13	09-9570-0	Slide bar for rubber guide bar	ゴムガイド棒スライドバー	1	1	1
14	79-5100-0	Fixing spring for ruler holder	定規台止バネ	1	1	1
15	84-3610-0	Screw	ネジ	2	2	2
16	84-5710-0	Screw	ネジ	1	1	1
17	06-9350-0	Wiper cord guard	パイプサポーター	1	1	1
18	25-1510-0	Latch	定規台止	1	1	1
19	84-3740-0	Screw	ネジ	4	4	4
20	09-8600-0	Elbo-union	ユニバーサルエルボ	1	1	1
21	09-9500-0	Pen-cylinder	ペンシリンダー	1	1	1
22	09-8620-0	Air tube	エアーチューブ	1	1	1
23	09-8610-0	Union	中間継平	1	1	1
24	84-5710-0	Screw	ネジ	4	4	4
25	21-9210-0	Ruler plate	定規台 (4-10-10,1/4-1/4-1/4)	1		1
	21-9520-0	Ruler plate	定規台 (4-13-13)		1	
26	09-9860-0	Guide right	右身頃ガイド	1	1	1
27	84-5640-0	Screw	ネジ	1	1	1
28	09-9820-0	Sub guide (4-10-10)	補助ゴムガイド (4-10-10)	1		
	09-9520-0	Sub guide (4-13-13)	補助ゴムガイド (4-13-13)		1	
	09-8820-0	Sub guide (1/4-1/4-1/4)	補助ゴムガイド (1/4-1/4-1/4)			1
29	09-9580-0	Slide base for rubber guide	ゴムガイドスライドベース	1	1	
	09-8850-0	Slide base for rubber guide	ゴムガイドスライドベース			1
30	84-3910-0	Screw	ネジ	1	1	1
31	09-9510-0	Guide	生地ガイド	1	1	1
32	09-9530-0	Guide plate	ゴムガイドプレート	1	1	1
33	84-3620-0	Screw	ネジ	2	2	2
34	09-9190-0	Rubber guide for flat rubber (option)	平ゴム用後ローラー (別注)	(1)	(1)	
	09-8840-0	Rubber guide for flat rubber (option)	平ゴム用後ローラー (別注)			(1)
35	09-9050-0	Rubber guide for (4-10-10)	スライド式ゴムガイド (4-10-10)	1		
	09-9060-0	Rubber guide for (4-13-13)	スライド式ゴムガイド (4-13-13)		1	
	09-8830-0	Rubber guide for (1/4-1/4-1/4)	スライド式ゴムガイド (1/4均等)			1
36	84-3680-0	Screw	ネジ	1	1	1
37	84-5110-0	Screw	ネジ	1	1	1
38	84-7110-0	Screw	ネジ	4	4	4
39	09-9230-0	Rubber guide for puller	プーラーゴムガイド	1	1	1
40	09-9840-0	Rubber guide stopper	ゴムガイド止カラー	1	1	1
41	09-9170-0	Rubber guide collar	ゴムガイド止	1	1	1
42	09-9130-0	Rubber guide A for puller	プーラーゴムガイド	1	1	1
43	09-9850-0	Slide base for rubber guide	ゴムガイド取付金具	1	1	1
44	84-7180-0	Screw	ネジ	2	2	2
45	84-3700-0	Screw	ネジ	2	2	2
46	09-9830-0	Rubber guide holder (4-10-10)	ゴムガイドホルダー (4-10-10)	1		
	09-9930-0	Rubber guide holder (4-13-13)	ゴムガイドホルダー (4-13-13)		1	
	09-8810-0	Rubber guide holder (1/4-1/4-1/4)	ゴムガイドホルダー (1/4-1/4-1/4)			1
52	09-9460-0	Sliding elastic guide (option)	カール防止用生地ガイド (別注)	(1)	(1)	(1)
53	09-9470-0	Anti-curl plate (option)	カール防止板 (別注)	(1)	(1)	(1)
54	79-9160-0	Spring (option)	カール防止バネ (別注)	(1)	(1)	(1)
55	87-1140-0	Screw (option)	ネジ (別注)	(1)	(1)	(1)
56	06-0080-0	Nut (option)	板バネエキセン取付ナット (別注)	(1)	(1)	(1)
57	06-9480-0	S-type joint	ジョイント	1	1	1
58	09-9760-0	Guide ruler A	ガイド定規	1	1	1
59	75-4530-0	Washer	ワッシャ	1	1	1
60	09-2860-0	Screw	ネジ	1	1	1
61	84-5610-0	Screw	ネジ	1	1	1
62	75-4560-0	Washer	ワッシャ	2	2	2
63	75-4680-0	Washer	ワッシャ	1	1	1
64	09-9730-0	Roller bracket	ローラーブラケット	1	1	1
65	84-3620-0	Screw	ネジ	2	2	2
66	84-3610-0	Screw	ネジ	1	1	1
67	09-9180-0	Roller (left)	ローラー (左)	1	1	1
68	71-9970-0	Shaft	シャフト	1	1	1
69	91-1110-0	Bearing	ベアリング	2	2	2
70	09-1230-0	Roller	ローラー	1	1	1

10-3. Guide (ゴム案内機構) 19004U. 19004U/UTC



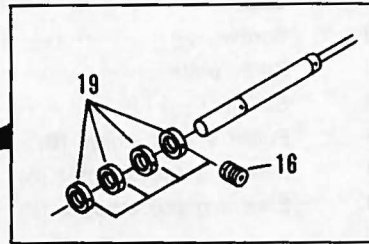
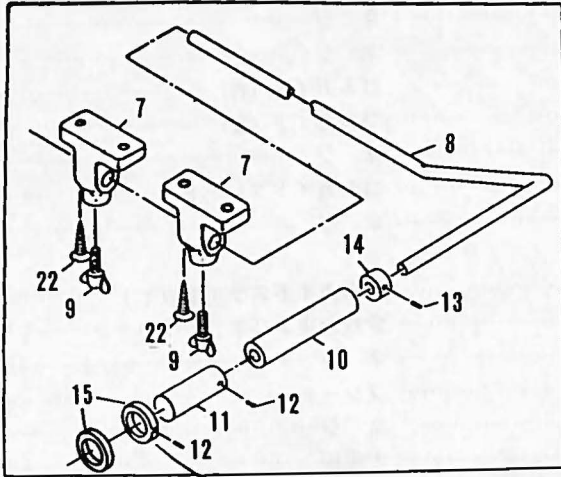
00-9190-4



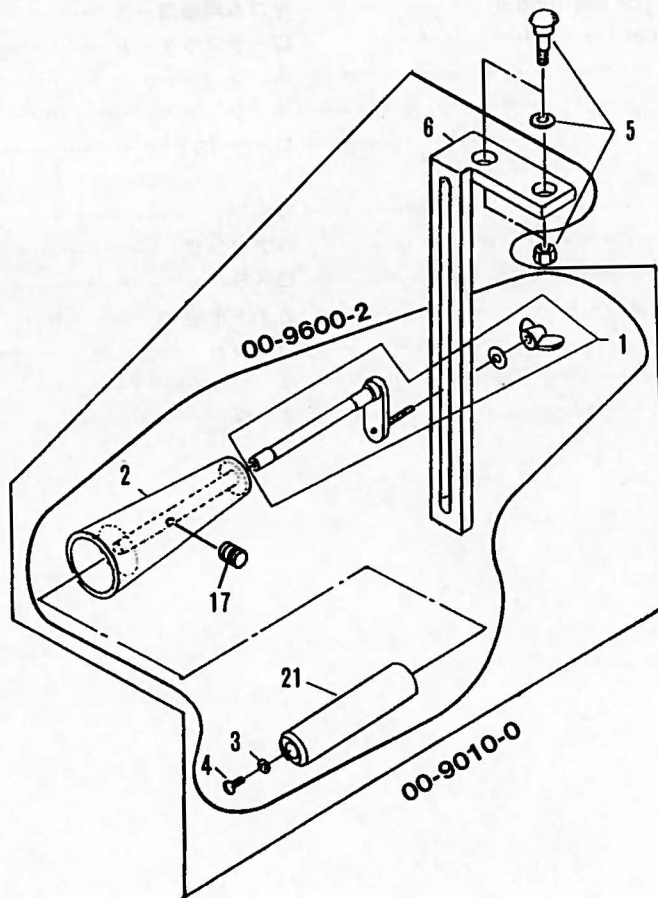
No.	Part No.	Part Name	品 名	Q, ty
1	21-965W-0	Ruler holder	定規台	1
2	71-3100-0	Hinge pin	定規台ヒンジピン	1
3	25-112W-0	Hinge	定規台ヒンジ	1
4	84-5660-0	Screw	ネジ	2
5	84-3140-0	Screw	ネジ	2
6	09-9770-0	Ruler guide (right)	ゴムガイド (右)	1
7	09-9780-0	Ruler guide (left)	ゴムガイド (左)	1
8	84-6640-0	Screw	ネジ	2
9	09-9790-0	Slide guide plate	ゴムガイドプレート	1
10	84-3620-0	Screw	ネジ	2
11	09-9800-0	Slide base	ゴムガイドスライドガイド	1
12	79-5100-0	Ruler holder spring	定規台止メバネ	1
13	84-3740-0	Screw	ネジ	2
14	25-1510-0	Latch	プレート	1
15	84-3740-0	Screw	ネジ	2
16	21-9210-0	Ruler plate	定規板	1
17	84-5710-0	Screw	ネジ	2
18	09-9230-0	Puller elastic guide (B)	プーラーゴムガイド (B)	1
19	09-9840-0	Elastic guide stopper (A)	ゴムガイド止メ (A)	1
20	09-9170-0	Elastic guide stopper (B)	ゴムガイド止メ (B)	1
21	09-9130-0	Puller elastic guide (A)	プーラーゴムガイド (A)	1
22	84-7110-0	Screw	ネジ	4
23	84-5110-0	Screw	ネジ	1
24	84-3680-0	Screw	ネジ	2
25	09-9060-0	Adjustable elastic guide	スライド式ゴムガイド	1
26	09-9190-0	Rear roller (for flat rubber)	平ゴム用後ローラ	1
27	09-9730-0	Roller bracket	ローラブラケット	1
28	84-3620-0	Screw	ネジ	2
29	84-3610-0	Screw	ネジ	1
30	09-9180-0	Roller (left)	ローラ (左)	1
31	71-9970-0	Shaft	シャフト	1
32	91-1110-0	Bearing	ベアリング	2
33	09-1230-0	Roller	ローラ	1
34	09-9760-0	Guide ruler A	ガイド定規 A	1
35	75-4530-0	Washer	ワッシャ	1
36	09-2860-0	Screw	ネジ	1
37	84-5610-0	Screw	ネジ	1

# 11. Guide roller (ゴム案内ローラー機構)

00-902G-0



1902-2U/UTC  
1902-2U





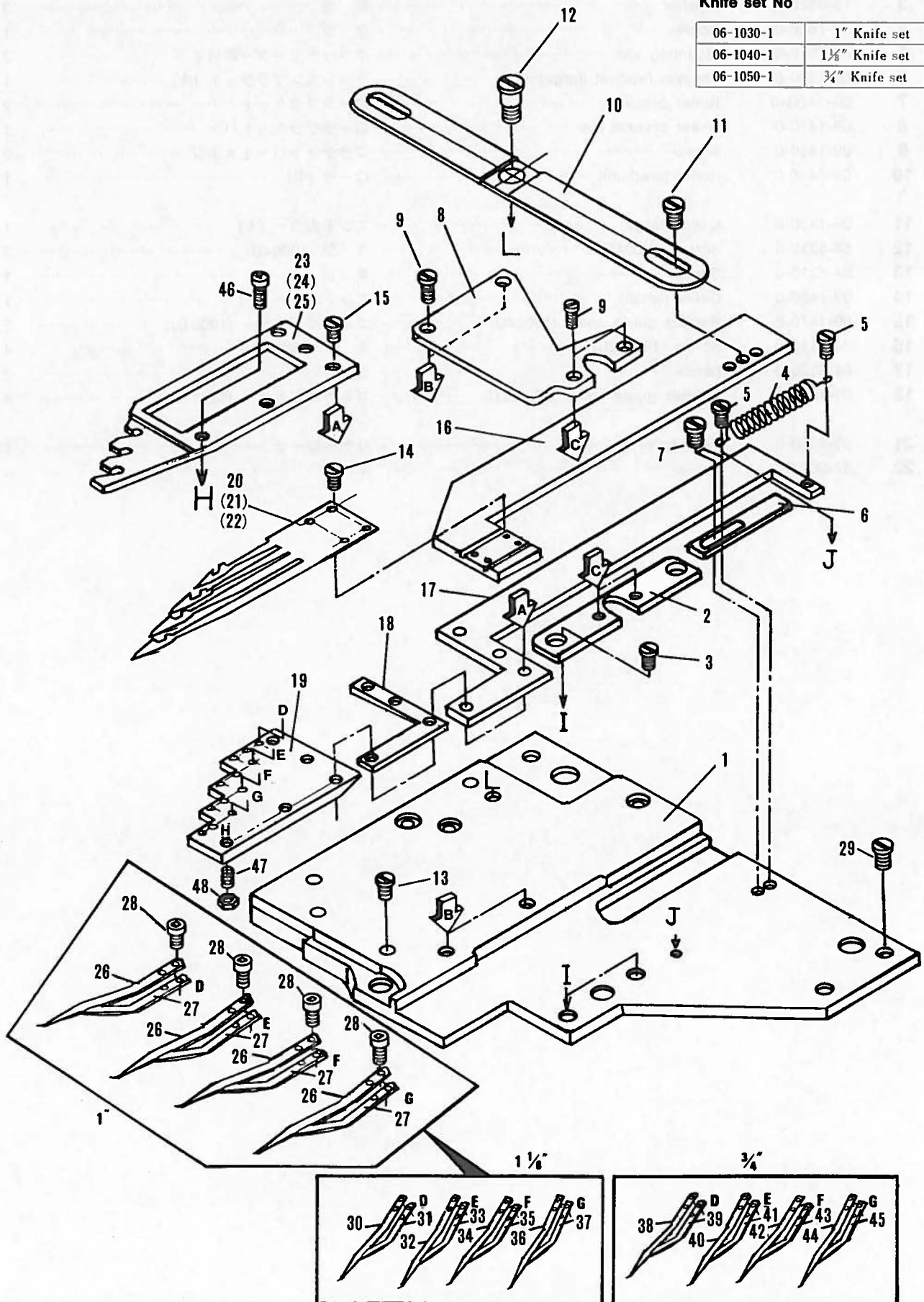
No.	Part No.	Part Name	品 名	Q, ty
1	09-7260-0	Roller bearing	リヤローラー調節軸	1
2	09-7240-0	Roller	テーパローラ	1
3	75-5520-0	Washer	座 金	3
4	84-7620-0	Screw	ネ ジ	1
5	80-7510-0	Mounting volt	クラッチモーター取付ネジ	2
6	09-1360-0	Tension bracket (large)	テンションブラケット (大)	1
7	09-142G-0	Roller bracket	ローラブラケット	2
8	09-1410-0	Roller bracket bar	ローラブラケットバー	1
9	09-1460-0	Screw	ブラケットバー止メネジ	2
10	09-1440-0	Roller (medium)	ローラ (中)	1
11	09-1430-0	Collar (large)	エンドカラー (大)	1
12	84-5210-0	Screw (19004U)	ネ ジ (19004U)	3
13	84-5210-0	Screw	ネ ジ	1
14	09-1450-0	Collar (small)	エンドカラー (小)	1
15	09-1470-0	Rubber guide collar (19004U)	ゴムガイドカラー (19004U)	2
16	84-5110-0	Screw (1902-2U)	ネ ジ (1902-2U)	4
17	84-3120-0	Screw	ネ ジ	2
19	09-1470-0	Rubber guide collar (1902-2U)	ゴムガイドカラー (1902-2U)	4
21	09-7250-0	Rear roller	リヤローラ	1
22	87-9010-0	Screw	ネ ジ	4



# 12-1. Under trimming knife (自動糸切りメスセット) 19004U/UTC

Knife set No

06-1030-1	1" Knife set
06-1040-1	1 1/8" Knife set
06-1050-1	3/4" Knife set

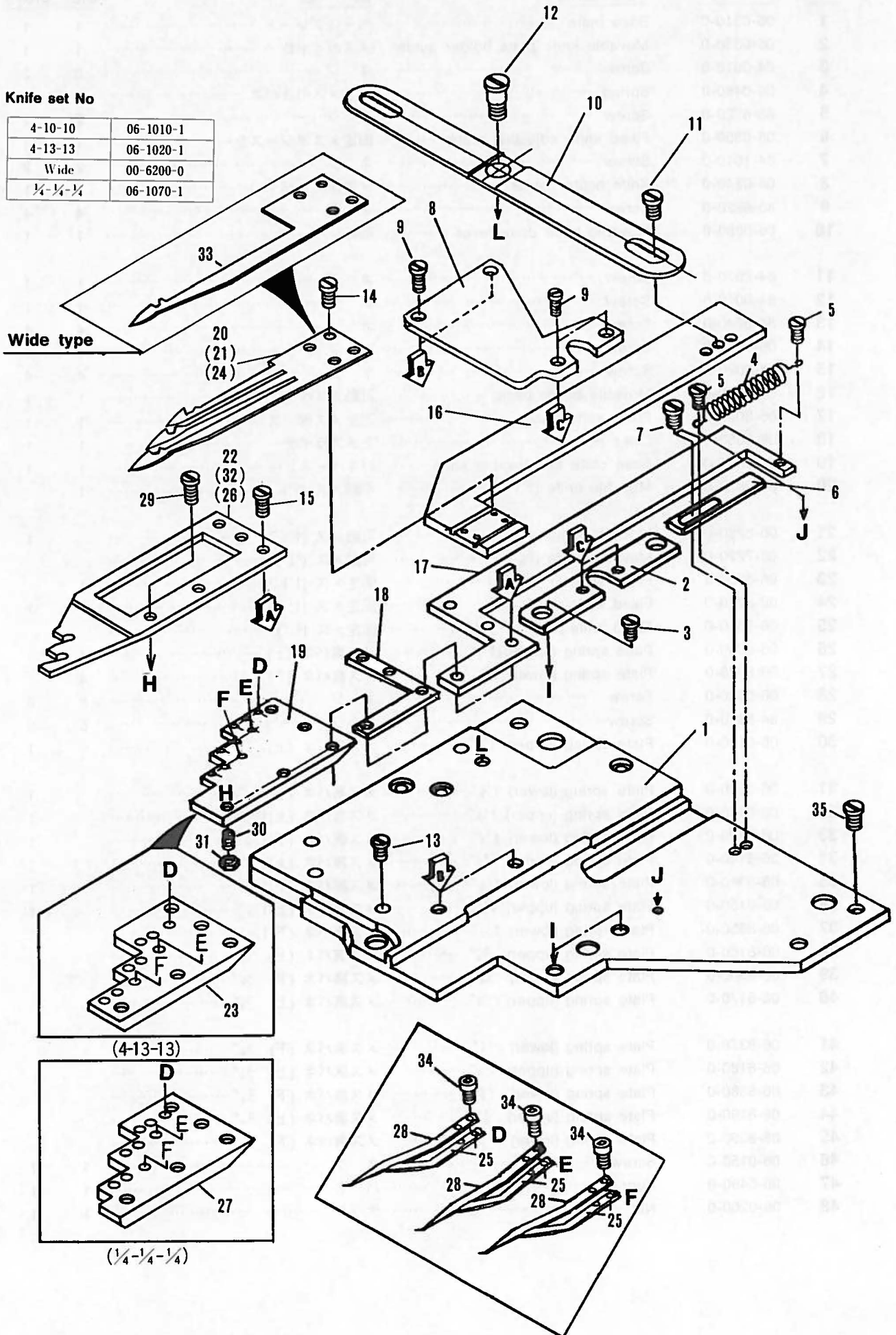


No.	Part No.	Part Name	品 名	1904U/ UTC1"	1904U/ UTC1 $\frac{1}{8}$ "	1904U/ UTC $\frac{3}{4}$ "
1	06-0310-0	Base plate	ベースプレート	1	1	1
2	06-0330-0	Movable knife plate holder guide	メスガイドB	1	1	1
3	84-3610-0	Screw	ネジ	2	2	2
4	06-0460-0	Spring	固定メス引きバネ	1	1	1
5	85-6220-0	Screw	ネジ	2	2	2
6	06-0350-0	Fixed knife adjusting plate	固定メスアジャスター	1	1	1
7	84-1610-0	Screw	ネジ	2	2	2
8	06-0340-0	Knife holder cover	メス押えカバー	1	1	1
9	85-6220-0	Screw	ネジ	4	4	4
10	06-0360-0	Movable knife drive lever	回転レバー	1	1	1
11	84-2020-0	Screw	ネジ	1	1	1
12	84-9010-0	Screw	ネジ	1	1	1
13	84-5740-0	Screw	ネジ	4	4	4
14	06-0010-0	Screw	ネジ	4	4	4
15	06-0020-0	Screw	ネジ	4	4	4
16	06-8010-0	Movable blade base	可動メスベース	1	1	1
17	06-8020-0	Fixed knife base	固定メスベース	1	1	1
18	06-8050-0	Liner	上メスライナー	1	1	1
19	06-8040-0	Base plate for movable knife	バネベース	1	1	1
20	06-8830-0	Movable knife (1")	可動メス (1")	1		
21	06-8220-0	Movable knife (1 $\frac{1}{8}$ ")	可動メス (1 $\frac{1}{8}$ ")		1	
22	06-7820-0	Movable knife ( $\frac{3}{4}$ ")	可動メス ( $\frac{3}{4}$ ")			1
23	06-8030-0	Fixed knife (1")	固定メス (1")	1		
24	06-8210-0	Fixed knife (1 $\frac{1}{8}$ ")	固定メス (1 $\frac{1}{8}$ ")		1	
25	06-7810-0	Fixed knife ( $\frac{3}{4}$ ")	固定メス ( $\frac{3}{4}$ ")			1
26	06-8060-0	Plate spring (upper) (1")	メス裏バネ (上)	4		
27	06-8070-0	Plate spring (lower) (1")	メス裏バネ (下)	4		
28	06-0030-0	Screw	ネジ	8	8	8
29	84-5660-0	Screw	ネジ	5	5	5
30	06-8120-0	Plate spring (upper) 1 $\frac{1}{8}$ "	メス裏バネ (上)1 $\frac{1}{8}$ "		1	
31	06-8320-0	Plate spring (lower) 1 $\frac{1}{8}$ "	メス裏バネ (下)1 $\frac{1}{8}$ "		1	
32	06-8130-0	Plate spring (upper) 1 $\frac{1}{8}$ "	メス裏バネ (上)1 $\frac{1}{8}$ "		1	
33	06-8330-0	Plate spring (lower) 1 $\frac{1}{8}$ "	メス裏バネ (下)1 $\frac{1}{8}$ "		1	
34	06-8140-0	Plate spring (upper) 1 $\frac{1}{8}$ "	メス裏バネ (上)1 $\frac{1}{8}$ "		1	
35	06-8340-0	Plate spring (lower) 1 $\frac{1}{8}$ "	メス裏バネ (下)1 $\frac{1}{8}$ "		1	
36	06-8150-0	Plate spring (upper) 1 $\frac{1}{8}$ "	メス裏バネ (上)1 $\frac{1}{8}$ "		1	
37	06-8350-0	Plate spring (lower) 1 $\frac{1}{8}$ "	メス裏バネ (下)1 $\frac{1}{8}$ "		1	
38	06-8160-0	Plate spring (upper) $\frac{3}{4}$ "	メス裏バネ (上) $\frac{3}{4}$ "			1
39	06-8360-0	Plate spring (lower) $\frac{3}{4}$ "	メス裏バネ (下) $\frac{3}{4}$ "			1
40	06-8170-0	Plate spring (upper) $\frac{3}{4}$ "	メス裏バネ (上) $\frac{3}{4}$ "			1
41	06-8370-0	Plate spring (lower) $\frac{3}{4}$ "	メス裏バネ (下) $\frac{3}{4}$ "			1
42	06-8180-0	Plate spring (upper) $\frac{3}{4}$ "	メス裏バネ (上) $\frac{3}{4}$ "			1
43	06-8380-0	Plate spring (lower) $\frac{3}{4}$ "	メス裏バネ (下) $\frac{3}{4}$ "			1
44	06-8190-0	Plate spring (upper) $\frac{3}{4}$ "	メス裏バネ (上) $\frac{3}{4}$ "			1
45	06-8390-0	Plate spring (lower) $\frac{3}{4}$ "	メス裏バネ (下) $\frac{3}{4}$ "			1
46	06-0150-0	Screw	ネジ	1	1	1
47	06-0490-0	Spring	バネ	1	1	1
48	06-0200-0	Nut	ナット	1	1	1

# 12-2. Under trimming Knife (自動糸切りメスセット) 1902-2U/UTC

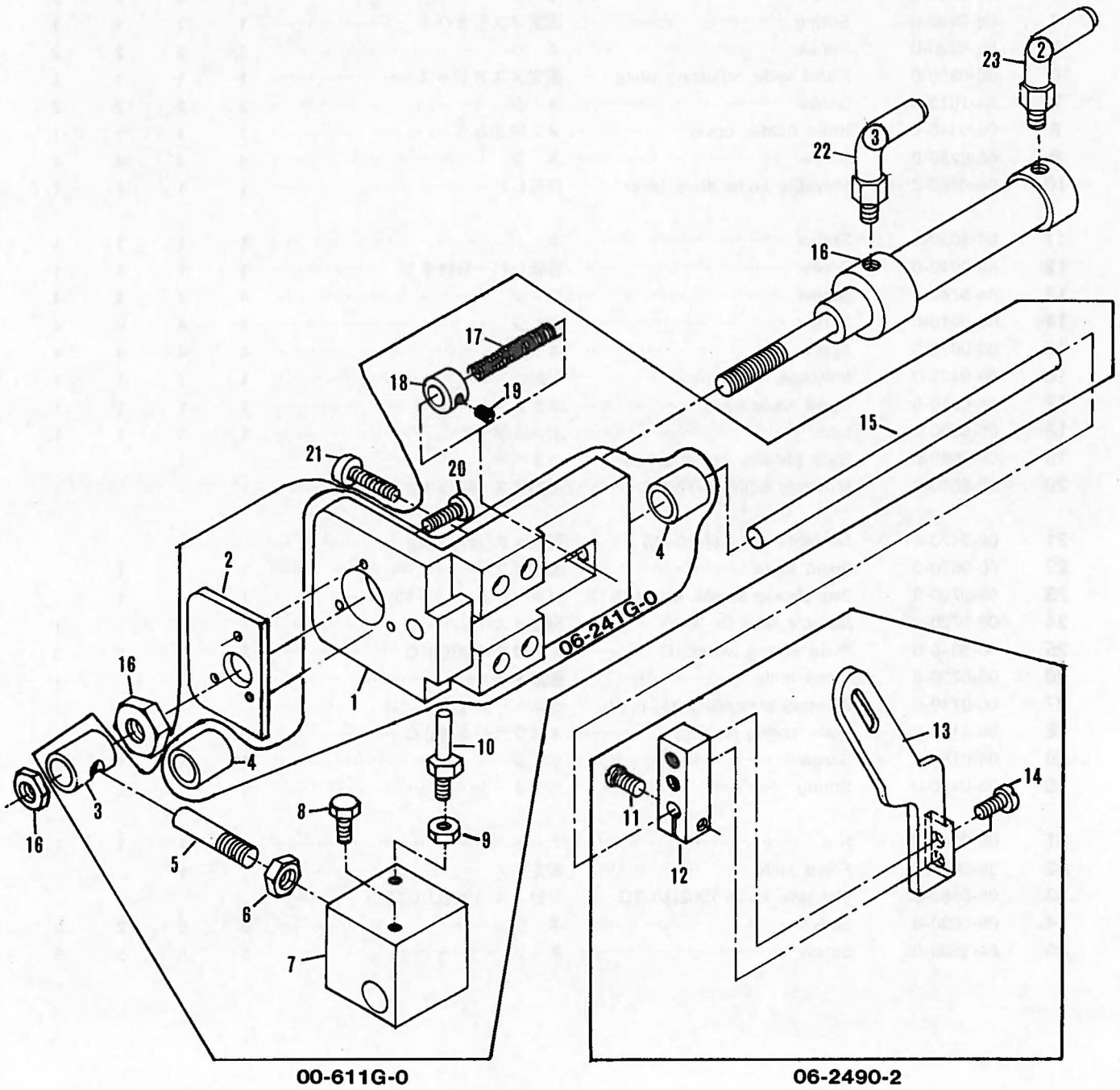
Knife set No

4-10-10	06-1010-1
4-13-13	06-1020-1
Wide	00-6200-0
¼-¼-¼	06-1070-1



No.	Part No.	Part Name	品 名	1902U/			
				4-13-13	4-10-10	UTC Wide	¼-¼-¼
1	06-0310-0	Base plate	ベースプレート	1	1	1	1
2	06-0330-0	Movable knife plate holder guide	メスガイドB	1	1	1	1
3	84-3610-0	Screw	ネジ	2	2	2	2
4	06-0460-0	Spring	固定メス引きバネ	1	1	1	1
5	85-6220-0	Screw	ネジ	2	2	2	2
6	06-0350-0	Fixed knife adjusting plate	固定メスアジャスター	1	1	1	1
7	84-1610-0	Screw	ネジ	2	2	2	2
8	06-0340-0	Knife holder cover	メス押えカバー	1	1	1	1
9	85-6220-0	Screw	ネジ	4	4	4	4
10	06-0360-0	Movable knife drive lever	回転レバー	1	1	1	1
11	84-2020-0	Screw	ネジ	1	1	1	1
12	84-9010-0	Screw	回転レバー取付ネジ	1	1	1	1
13	84-5740-0	Screw	ネジ	4	4	4	4
14	06-0010-0	Screw	ネジ	4	4	4	4
15	06-0020-0	Screw	ネジ	4	4	4	4
16	06-0400-0	Movable blade base	可動メスベース	1	1	1	1
17	06-0380-0	Fixed knife base	固定メスベース	1	1	1	1
18	06-0390-0	Liner	上メスライナー	1	1	1	1
19	06-9690-0	Base plate for movable knife	バネベース		1		
20	06-8510-0	Movable knife (4-13-13)	可動メス (4-13-13)	1			
21	06-0420-0	Movable knife (4-10-10)	可動メス (4-10-10)		1		
22	06-9670-0	Fixed knife	固定メス	1		1	
23	06-9700-0	Base plate for movable knife (4-13-13)	バネベース (4-13-13)	1		1	
24	06-9720-0	Movable knife (¼-¼-¼)	可動メス (¼-¼-¼)				1
25	06-8340-0	Plate spring (weak) C	メスウラボネ(弱) C	3	3	1	3
26	06-9730-0	Fixed knife	固定メス				1
27	06-9740-0	Base plate for movable knife (¼-¼-¼)	バネベース (¼-¼-¼)				1
28	06-8140-0	Plate spring (strong) C	メスウラボネ(強) C	3	3	1	3
29	06-0150-0	Screw	ネジ	1	1	1	1
30	06-0490-0	Spring	バネ	1	1	1	1
31	06-0200-0	Nut	ナット	1	1	1	1
32	06-9660-0	Fixed knife	固定メス		1		
33	06-0580-0	Movable knife 1902U/UTC	可動メス 1902U/UTC			1	
34	06-0030-0	Screw	ネジ	6	6	2	6
35	84-5660-0	Screw	ネジ	5	5	5	5

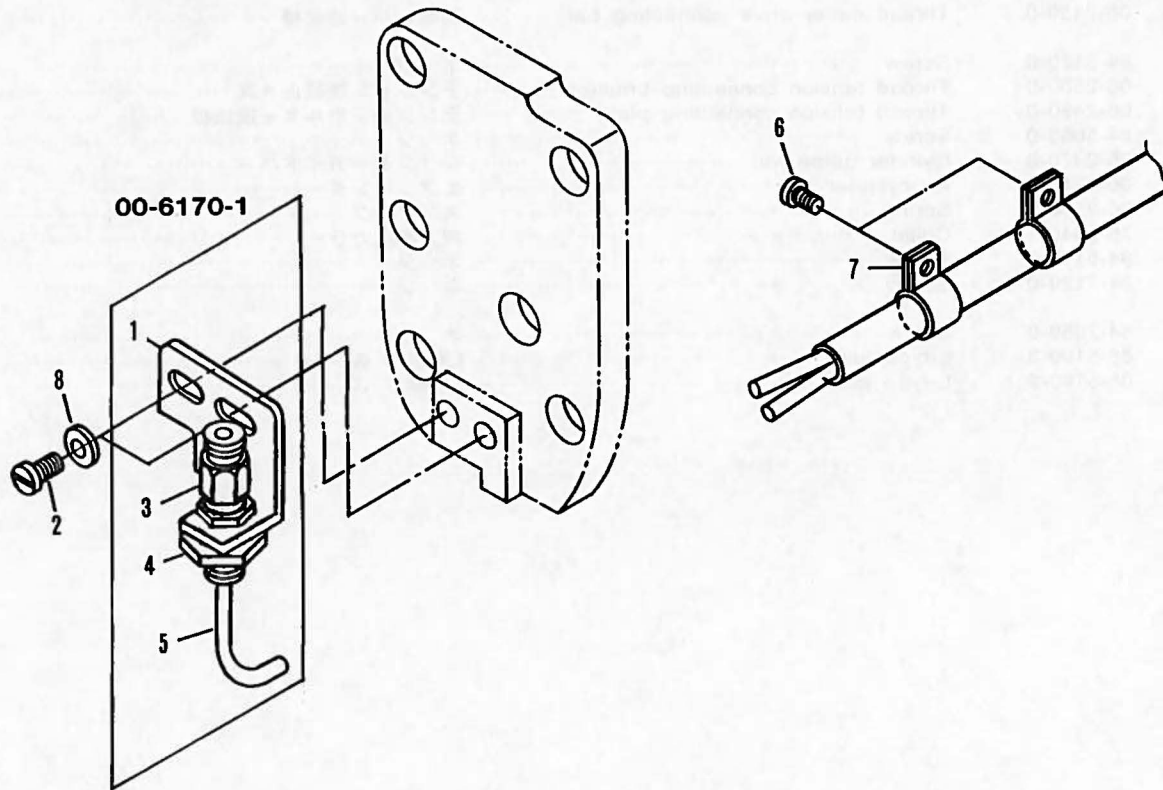
### 13. Thread cutter knife (メス駆動機構)



No.	Part No.	Part Name	品 名	Q, ty
1	06-241G-0	Air cylinder mounting bracket	シリンダー取付ブラケット	1
2	06-242G-0	Air cylinder bracket	シリンダー取付プレート	1
3	06-2440-0	Thread cutter drive rod end	シリンダーロッドエンド	1
4	06-2480-0	Bush	ブッシュ	2
5	06-2460-0	Thread cutter drive connecting rod	シリンダー連結棒	1
6	86-7610-0	Nut	ナット	1
7	06-2430-0	Thread cutter drive connecting bracket	シリンダー連結ブラケット	1
8	84-8120-0	Screw	ネジ	1
9	86-7620-0	Nut	ナット	1
10	06-2450-0	Thread cutter drive connecting bar	回転レバー連結棒	1
11	84-8120-0	Screw	ネジ	1
12	06-2500-0	Thread tension connecting bracket	テンション連結止め具	1
13	06-2490-0	Thread tension connecting plate	テンションホルダー連結板	1
14	84-5660-0	Screw	ネジ	2
15	06-2470-0	Cylinder guide rod	シリンダーガイドバー	1
16	06-2710-0	Air cylinder	エアシリンダー	1
17	06-2530-0	Spring	スプリング	1
18	75-1540-1	Collar	押え棒用カラー	1
19	84-5110-0	Screw	ネジ	1
20	84-7120-0	Screw	ネジ	3
21	84-7650-0	Screw	ネジ	4
22	06-5190-3	L-type joint	L形継手 GL-4-6	1
23	06-5190-2	L-type joint	L形継手 GL-4-6	1



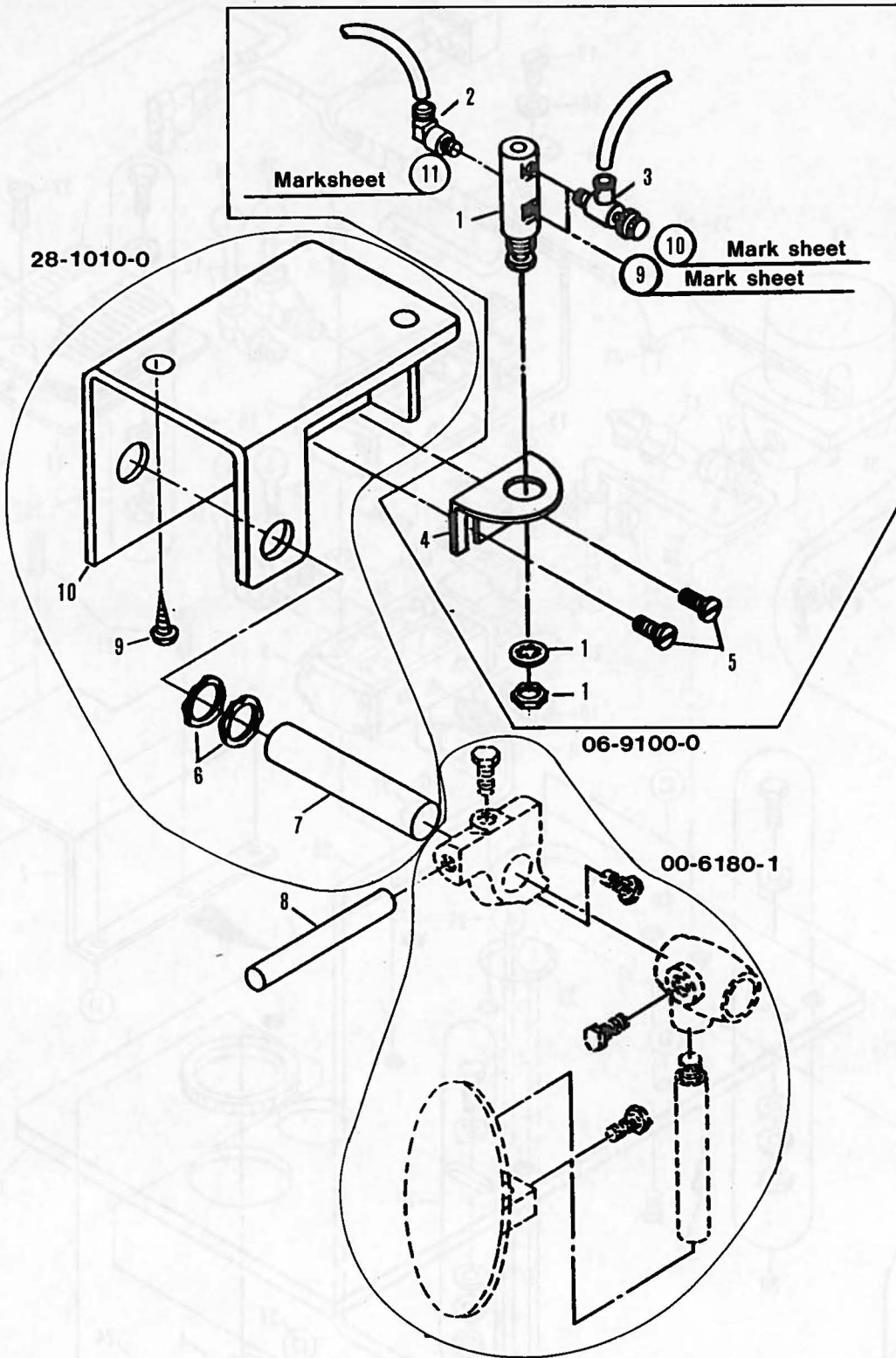
# 14. Wiper (自動糸切り装置ワイパー機構)



No.	Part No.	Part Name	品名	Q, ty
1	06-1710-0	Thread airblow mounting bracket	糸吹きパイプ取付台	1
2	84-5660-0	Screw	ネジ	2
3	09-9480-0	Joint	ジョイント	1
4	86-8010-0	Nut	ナット	1
5	06-1740-1	Pipe	パイプ	1
6	84-5640-0	Screw	ネジ	2
7	06-9350-0	Wiper cord guard	配線サポーター	2
8	75-4560-0	Washer	ワッシャ	2

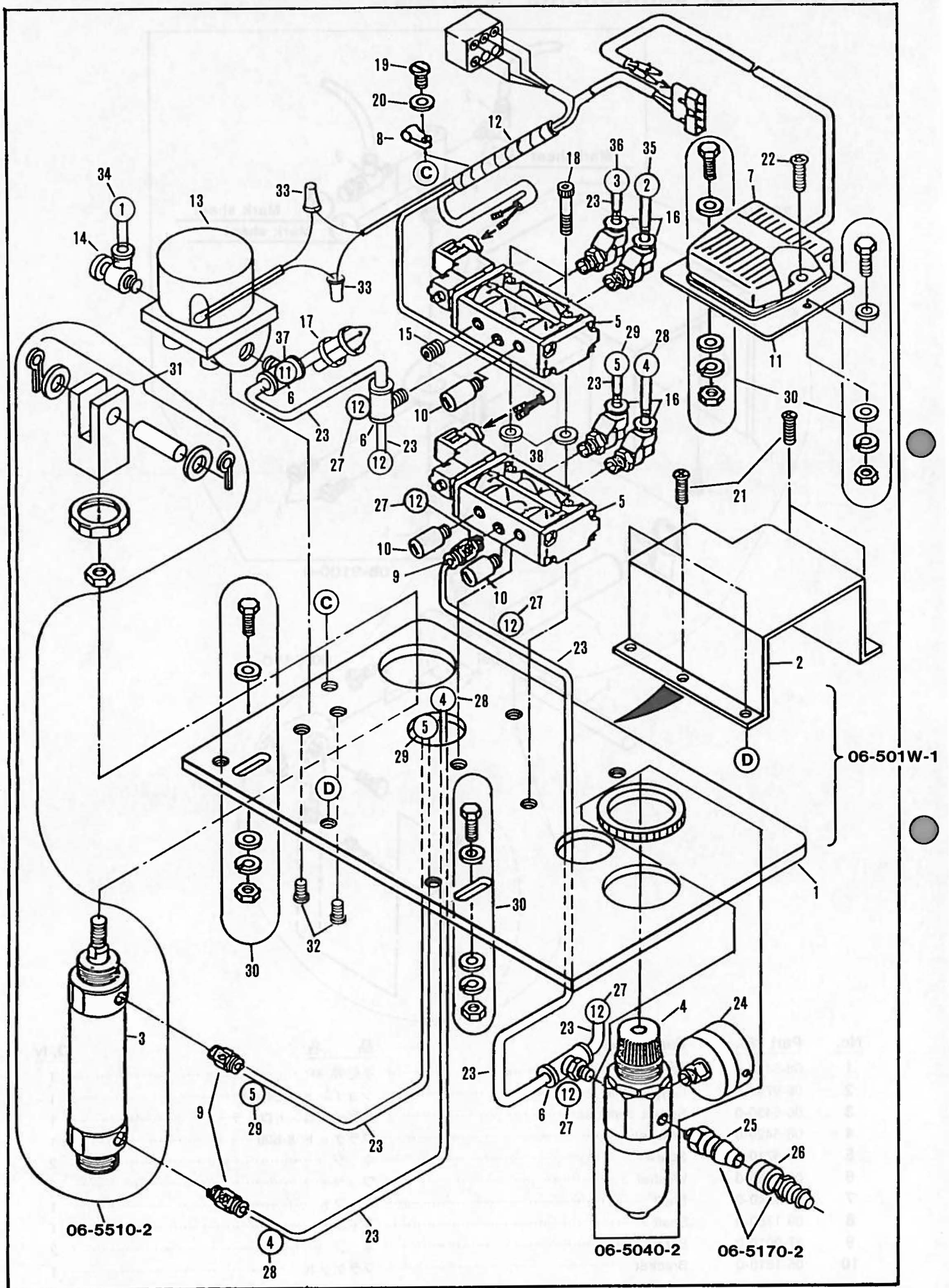


# 15. Knee lifter components (膝揚げ機構)



No.	Part No.	Part name	品名	Q, ty
1	06-5410-0	Valve	手動弁 4P	1
2	06-9790-0	L-type joint	ジョイント GL4-M5	1
3	06-5430-0	Speed controller	スピードコントローラー	1
4	06-5420-0	Bracket	ブラケット 8-600	1
5	84-5710-0	Screw	ネジ	2
6	02-1120-0	Washer	ワッシャ	2
7	06-1840-0	Shaft	シャフト	1
8	09-1750-0	Shaft	シャフト	1
9	87-9010-0	Screw	ネジ	2
10	06-1810-0	Bracket	ブラケット	1

# 16. Air control diagram foot lifter (押え揚げエア機構) UTC

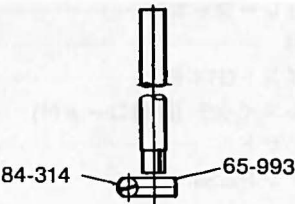
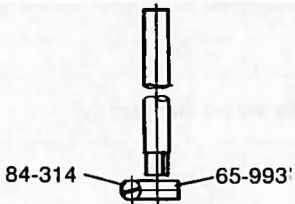
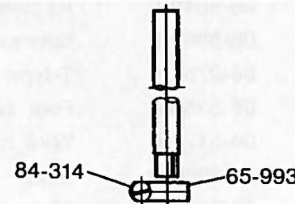
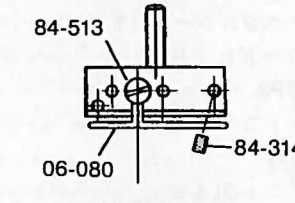
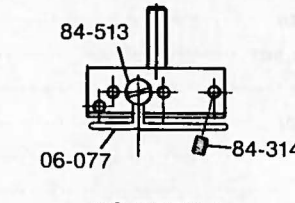
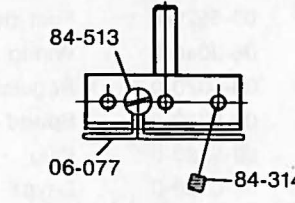
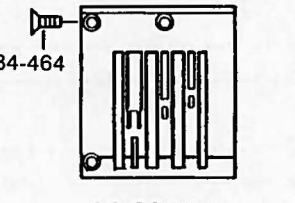
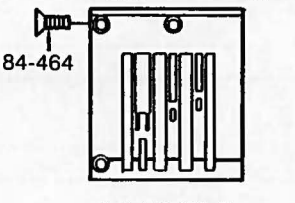
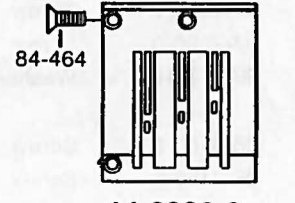
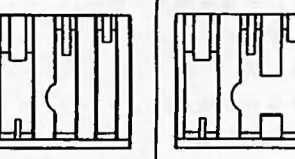
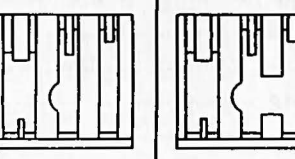
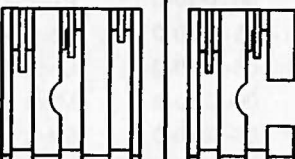
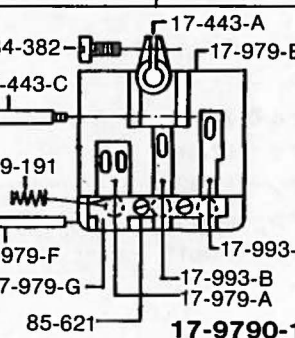
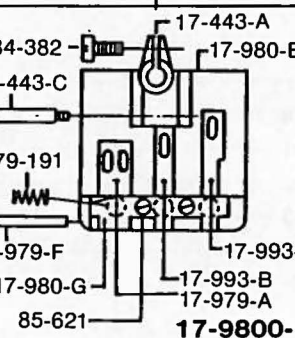
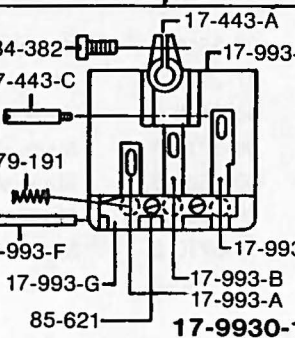
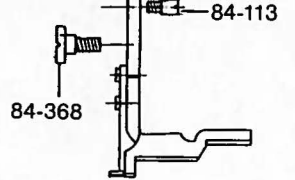
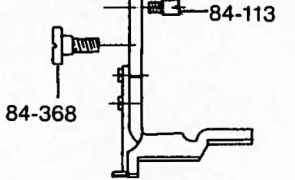
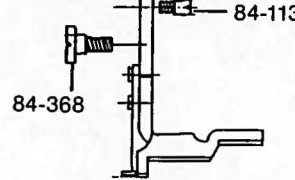
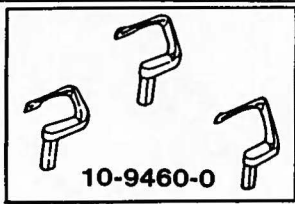
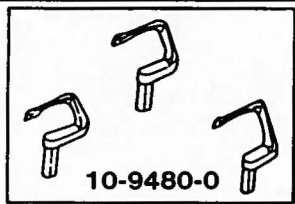
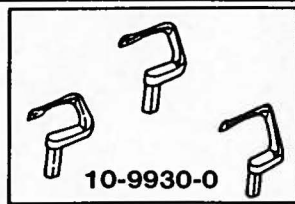


06-9040-2

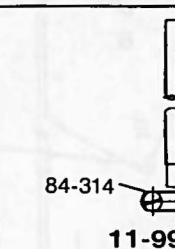
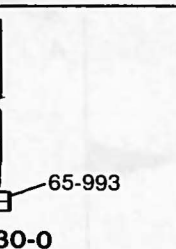
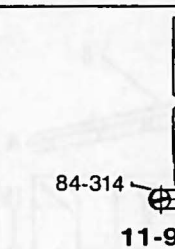
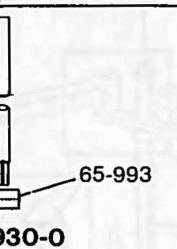
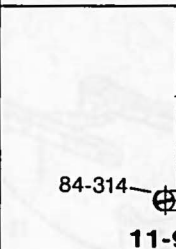
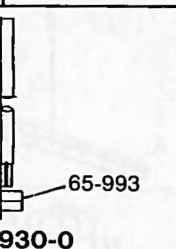
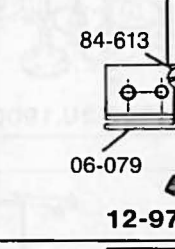
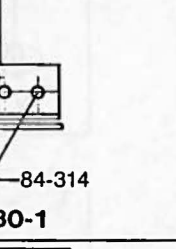
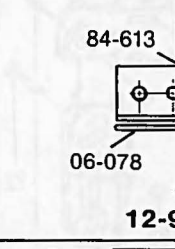
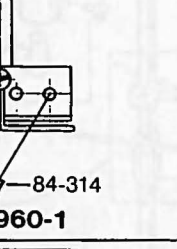
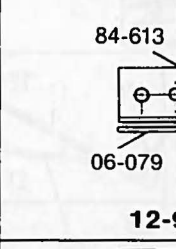
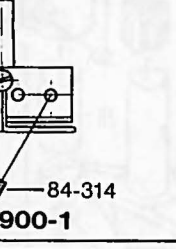
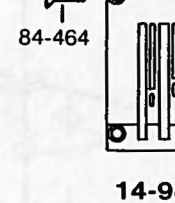
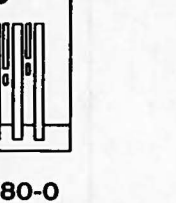
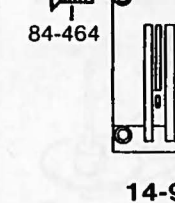

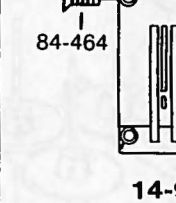

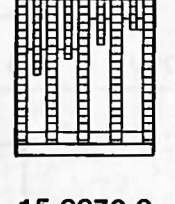
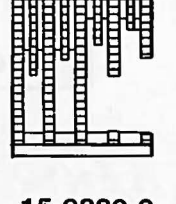
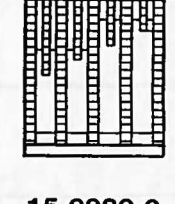
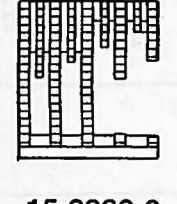
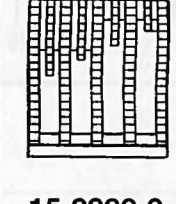
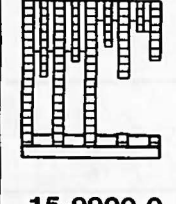
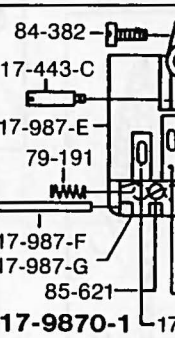
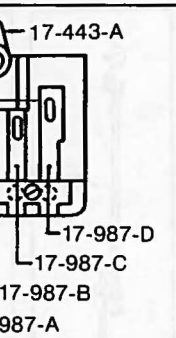
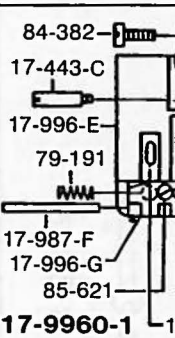
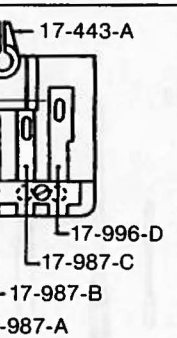
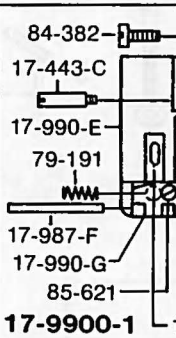
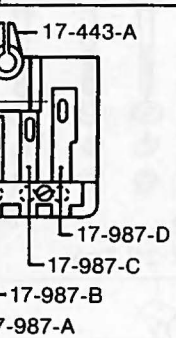
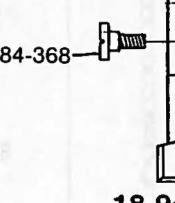
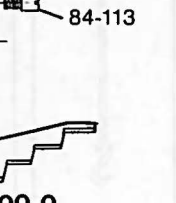
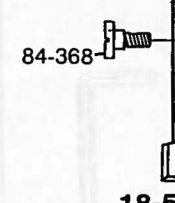
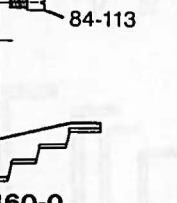
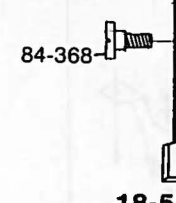
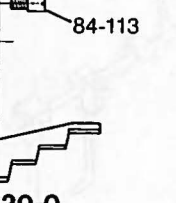
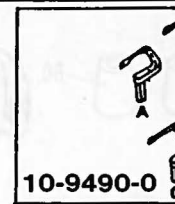
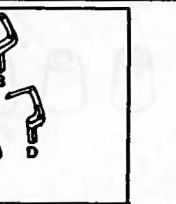
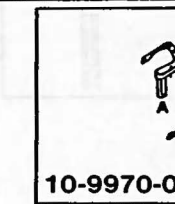
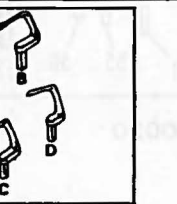
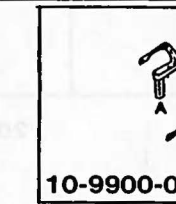
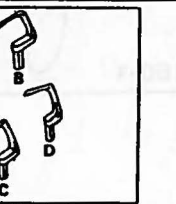
39

No.	Part No.	Part Name	品 名	Q, ty
1	06-5010-0	Base plate	ベースプレート	1
2	06-5020-0	Cover	カバー	1
3	06-5510-0	Air cylinder (50mm)	シリンダー (Yナックル付) 50mm	1
4	06-5040-0	Regulator	レギュレーター本体	1
5	06-5060-0	Solenoid valve	電磁弁	2
6	06-9780-0	T-type joint	ジョイントGT4-6	3
7	06-5350-0	Foot switch with wiring harness	フットスイッチ (配線コード付)	1set
8	06-5120-0	Wire mount	線止めサドル	1
9	06-2960-0	Joint	ジョイントGS4-6	3
10	06-5150-0	Silencer	サイレンサー	3
11	06-5520-0	Foot pedal base	フットペダルベース (ネジ付)	1set
12	06-3040-0	Wiring harness set	配線コードセット	1set
13	06-5070-0	Regulator	電磁弁P2	1
14	06-5080-0	Speed controller	スピードコントローラー	1
15	06-5220-0	Plug	穴アキ栓	1
16	06-5190-0	L-type joint	ジョイントGL4-6	4
17	06-5230-0	Plug	栓	1set
18	87-2070-0	Screw	ネジ	2
19	87-2090-0	Screw	ネジ	1
20	06-3170-0	Washer	ワッシャ	1
21	06-3160-0	Screw	ネジ	5
22	06-3180-0	Screw	ネジ	2
23	09-9400-0	Air tube 2m	ジュンロンチューブ2m	3
24	06-5210-0	Regulator gauge	レギュレーター用メーター	1
25	06-5170-0	Coupler	カブラオス	1
26	06-5160-0	Socket pipe	カブラメス	1
27	06-5720-0	Mark sheet No12	マークシートNo12	7
28	06-5640-0	Mark sheet No4	マークシートNo4	4
29	06-5650-0	Mark sheet No5	マークシートNo5	4
30	80-7520-0	Mounting set	ボルトセット	4set
31	06-5510-1	Y-knuckle	シリンダー用Y-ナックル	1set
32	87-2080-0	Screw	ネジ	2
33	06-3150-0	Capsule terminal	カプセル端子	2
34	06-5610-0	Mark sheet No1	マークシートNo1	3
35	06-5620-0	Mark sheet No2	マークシートNo2	4
36	06-5630-0	Mark sheet No3	マークシートNo3	4
37	06-5710-0	Mark sheet No11	マークシートNo11	3
38	75-3940-0	Collar	カラー	2

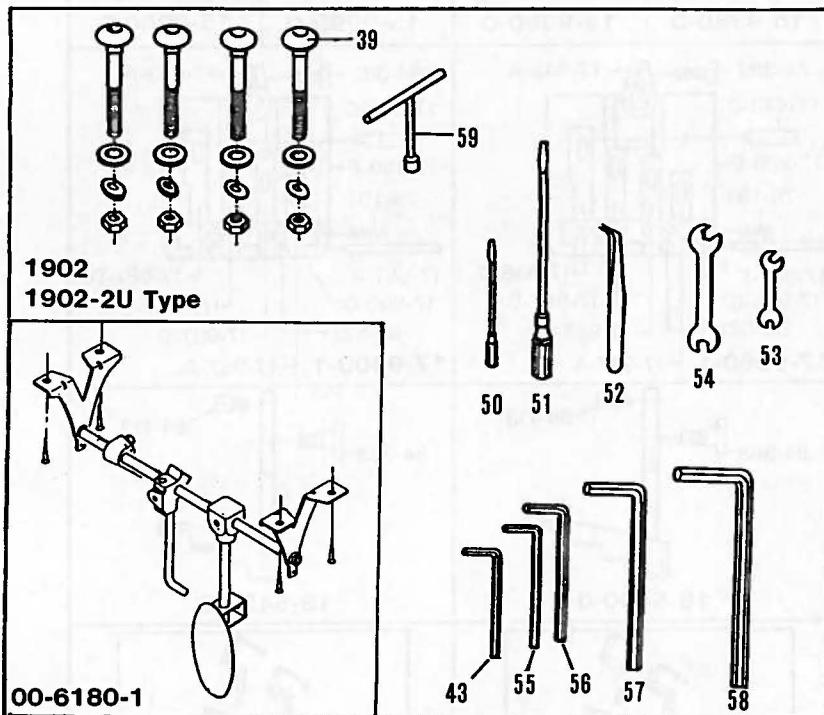
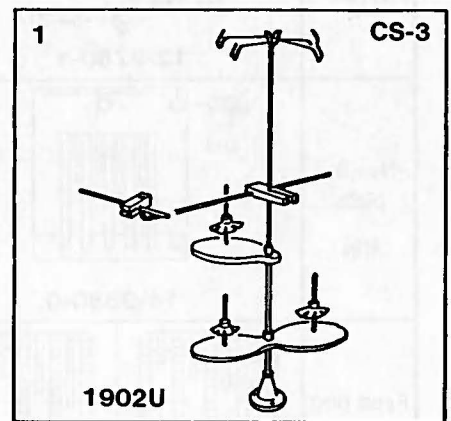
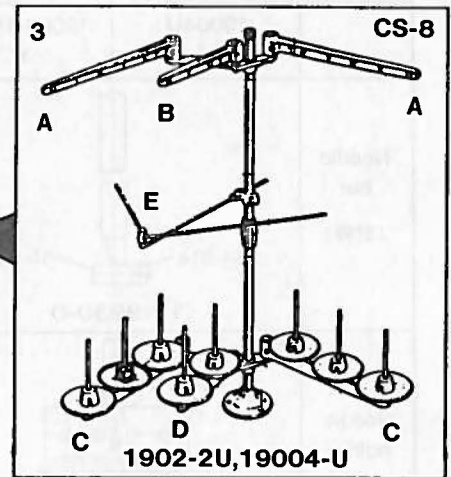
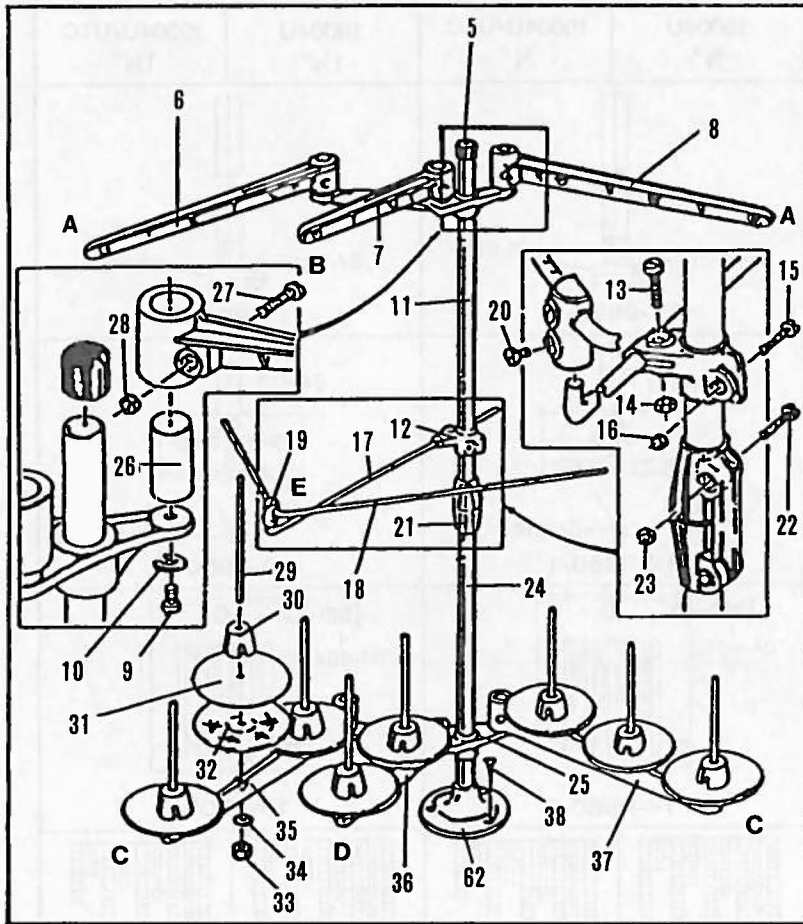
# 17-1. Gauge (ゲージ関係)

	1902-2U 4-10-10mm	1902-2U/UTC 4-10-10mm	1902-2U 4-13-13mm	1902-2U/UTC 4-13-13mm	1900-3U 13-13mm	1900-3U/UTC 13-13mm	
Needle bar (針棒)	 84-314 65-993 <b>11-9930-0</b>	 84-314 65-993' <b>11-9930-0</b>	 84-314 65-993 <b>11-9930-0</b>				
Needle holder (針株)	 84-513 06-080 84-314 <b>12-9760-1</b>	 84-513 06-077 84-314 <b>12-9770-1</b>	 84-513 06-077 84-314 <b>12-9930-1</b>				
Needle plate (針板)	 84-464 <b>14-9910-0</b>	 84-464 <b>14-9920-0</b>	 84-464 <b>14-9930-0</b>				
Feed dog (送り歯)	 <b>15-9700-0 15-9800-0</b>	 <b>15-9720-0 15-9820-0</b>	 <b>15-9950-0 15-9940-0</b>				
Presser foot (押え)	 84-382 17-443-A 17-979-E 17-443-C 79-191 17-979-F 17-979-G 17-993-C 17-993-B 17-979-A 85-621 <b>17-9790-1</b>	 84-382 17-443-A 17-980-E 17-443-C 79-191 17-979-F 17-980-G 17-993-C 17-993-B 17-979-A 85-621 <b>17-9800-1</b>	 84-382 17-443-A 17-993-E 17-443-C 79-191 17-993-F 17-993-G 17-993-C 17-993-B 17-993-A 85-621 <b>17-9930-1</b>				
Needle guard (針受け)	 84-113 84-368 <b>18-9810-0</b>	 84-113 84-368 <b>18-9820-0</b>	 84-113 84-368 <b>18-9930-0</b>				
Looper (ルーパー)	 <b>10-9460-0</b> 19-9460. 19-9470. 19-9570	 <b>10-9480-0</b> 19-9480. 19-9590. 19-9660	 <b>10-9930-0</b> 19-9930. 19-9940. 19-9950				

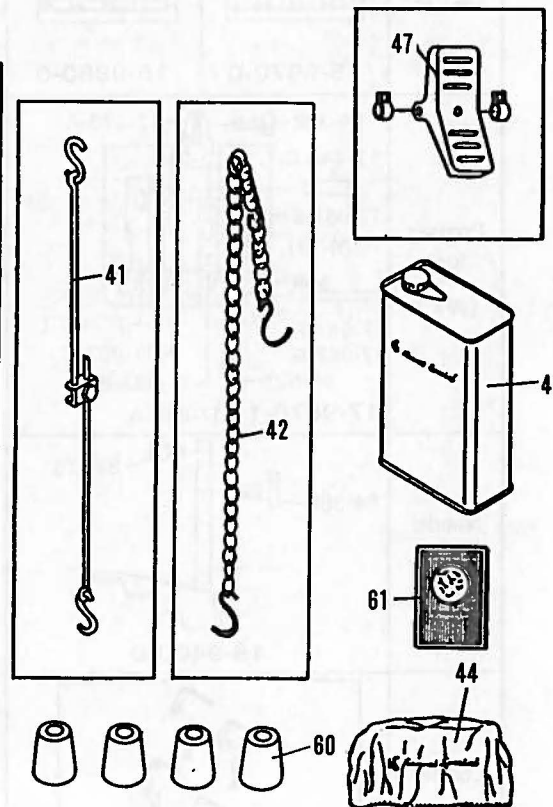
# 17-2. Gauge (ゲージ関係) 19004U. 19004U/UTC

	19004U 1"	19004U/UTC 1"	19004U 3/4"	19004U/UTC 3/4"	19004U 1 1/8"	19004U/UTC 1 1/8"
Needle bar (針棒)	 84-314 65-993 <b>11-9930-0</b>	 84-314 65-993 <b>11-9930-0</b>	 84-314 65-993 <b>11-9930-0</b>	 84-314 65-993 <b>11-9930-0</b>	 84-314 65-993 <b>11-9930-0</b>	 84-314 65-993 <b>11-9930-0</b>
Needle holder (針株)	 84-613 06-079 84-314 <b>12-9780-1</b>	 84-613 06-078 84-314 <b>12-9960-1</b>	 84-613 06-078 84-314 <b>12-9960-1</b>	 84-613 06-078 84-314 <b>12-9960-1</b>	 84-613 06-079 84-314 <b>12-9900-1</b>	 84-613 06-079 84-314 <b>12-9900-1</b>
Needle plate (針板)	 84-464 <b>14-9880-0</b>	 84-464 <b>14-9880-0</b>	 84-464 <b>14-9960-0</b>	 84-464 <b>14-9960-0</b>	 84-464 <b>14-9900-0</b>	 84-464 <b>14-9900-0</b>
Feed dog (送り歯)	 <b>15-9970-0</b>	 <b>15-9880-0</b>	 <b>15-9980-0</b>	 <b>15-9960-0</b>	 <b>15-9990-0</b>	 <b>15-9900-0</b>
Presser foot (押え)	 84-382 17-443-A 17-443-C 17-987-E 79-191 17-987-F 17-987-G 85-621 17-987-B 17-987-A <b>17-9870-1</b>	 84-382 17-443-A 17-443-C 17-996-E 79-191 17-987-F 17-996-G 85-621 17-987-B 17-987-A <b>17-9960-1</b>	 84-382 17-443-A 17-443-C 17-996-E 79-191 17-987-F 17-996-G 85-621 17-987-B 17-987-A <b>17-9960-1</b>	 84-382 17-443-A 17-443-C 17-990-E 79-191 17-987-F 17-990-G 85-621 17-987-B 17-987-A <b>17-9900-1</b>	 84-382 17-443-A 17-443-C 17-990-E 79-191 17-987-F 17-990-G 85-621 17-987-B 17-987-A <b>17-9900-1</b>	 84-382 17-443-A 17-443-C 17-990-E 79-191 17-987-F 17-990-G 85-621 17-987-B 17-987-A <b>17-9900-1</b>
Needle guard (針受け)	 84-368 84-113 <b>18-9400-0</b>	 84-368 84-113 <b>18-9400-0</b>	 84-368 84-113 <b>18-5460-0</b>	 84-368 84-113 <b>18-5460-0</b>	 84-368 84-113 <b>18-5420-0</b>	 84-368 84-113 <b>18-5420-0</b>
Looper (ルーバー)	 10-9490-0 <b>19-949.19-958.19-968.19-975</b>	 10-9490-0 <b>19-949.19-958.19-968.19-975</b>	 10-9970-0 <b>19-958.19-996.19-997.19-998</b>	 10-9970-0 <b>19-958.19-996.19-997.19-998</b>	 10-9900-0 <b>19-958.19-990.19-991.19-992</b>	 10-9900-0 <b>19-958.19-990.19-991.19-992</b>

# 18. Thread stand, Accessories (糸立て, アクセサリー)

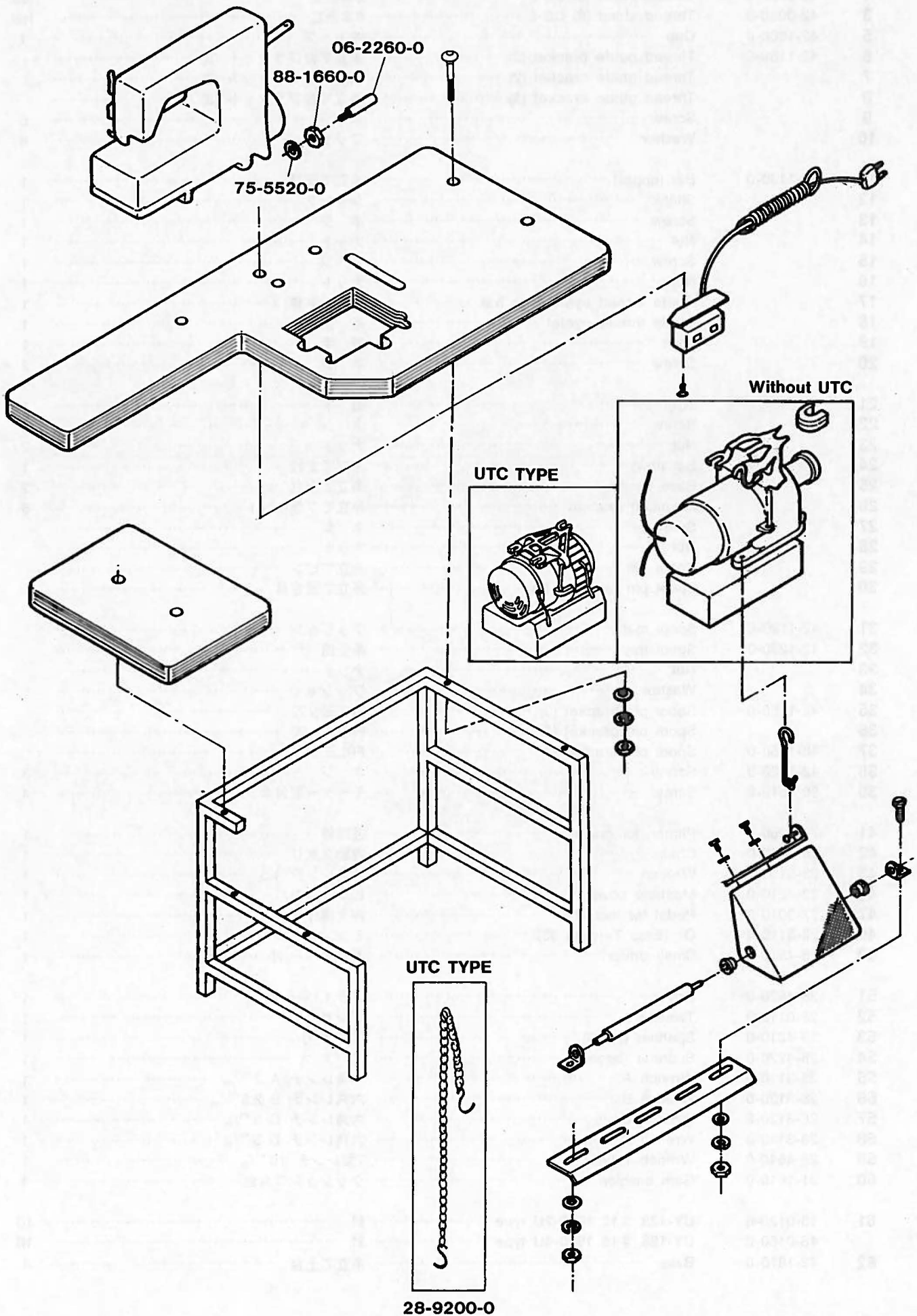


20-0020



No.	Part No.	Part Name	品 名	Q, ty
1	42-0030-0	Thread stand (3) CS-3	3本糸立	1set
3	42-0080-0	Thread stand (8) CS-8	8本糸立	1set
5	42-1200-0	Cup	キャップ	1
6	42-1160-0	Thread guide bracket (3)	糸立て台ブラセット (3)	
7		Thread guide bracket (2)	糸立て台ブラケット (2)	
8		Thread guide bracket (3)	糸立て台ブラケット (3)	
9		Screw	ネジ	6
10		Washer	ワッシャ	6
11	42-1130-0	Bar (upper)	糸立て支柱	1
12		Shank	シャンク	1
13		Screw	ネジ	1
14		Nut	ナット	1
15		Screw	ネジ	1
16		Nut	ナット	1
17		Guide thread eyelet arm bar	糸ガイド棒	1
18		Guide thread eyelet	糸道	1
19		Joint	継手	1
20		Screw	ネジ	2
21		Joint	継手	1
22		Screw	ネジ	2
23		Nut	ナット	2
24	42-1120-0	Bar (low)	糸立て支柱	1
25		Base	糸立て土台	2
26		Mounting bracket	糸立てブラケット	6
27		Screw	ネジ	
28		Nut	ナット	
29		Spool pin	糸立てピン	
30		Spool pin retaining fin	糸立て固定具	
31	42-1190-0	Spool mat	クッション	
32	42-1230-0	Spool tray	糸受皿	
33		Nut	ナット	
34		Washer	ワッシャ	
35	42-1150-0	Spool pin bracket (3)	FPL三ツ穴	
36		Spool pin bracket (2)	FPL二ツ穴	
37	42-1150-0	Spool pin bracket (3)	FPL三ツ穴	
38	42-1220-0	Screw	ネジ	3
39	80-7510-0	Screw	モーター取付ネジ	4
41	77-0060-2	Pitman for machine	連結棒	1
42	28-9200-0	Chain	運動クサリ	1
43	28-3100-0	Wrench	六角レンチ 1.5	1
44	28-0210-0	Machine cover	ビニールカバー	1
47	77-0010-2	Pedal for foot lifter	押え揚げペダル	1
49	28-6110-0	Oil (Esso Telesso 33)	マシンオイル	1
50	28-4510-0	Small driver	ドライバー 小	1
51	28-4520-0	Driver	ドライバー 大	1
52	28-0110-0	Tweezers	ピンセット	1
53	28-4210-0	Spanner (small)	スパナ 小	1
54	28-4220-0	Spanner (large)	スパナ 大	1
55	28-3110-0	Wrench A	六角レンチ A 2 <sup>m</sup> /m	1
56	28-3120-0	Wrench B	六角レンチ B 2.5 <sup>m</sup> /m	1
57	28-3130-0	Wrench C	六角レンチ C 3 <sup>m</sup> /m	1
58	28-3140-0	Wrench D	六角レンチ D 5 <sup>m</sup> /m	1
59	28-4640-0	Wrench T type	T型レンチ 10 <sup>m</sup> /m	1
60	31-1610-0	Gum cushion	クッションゴム台	4
61	13-0120-6	UY-128 #12 1902-2U type	針	10
	13-0160-6	UY-128 #16 1900-4U type	針	10
62	42-1810-0	Base	糸立て土台	1

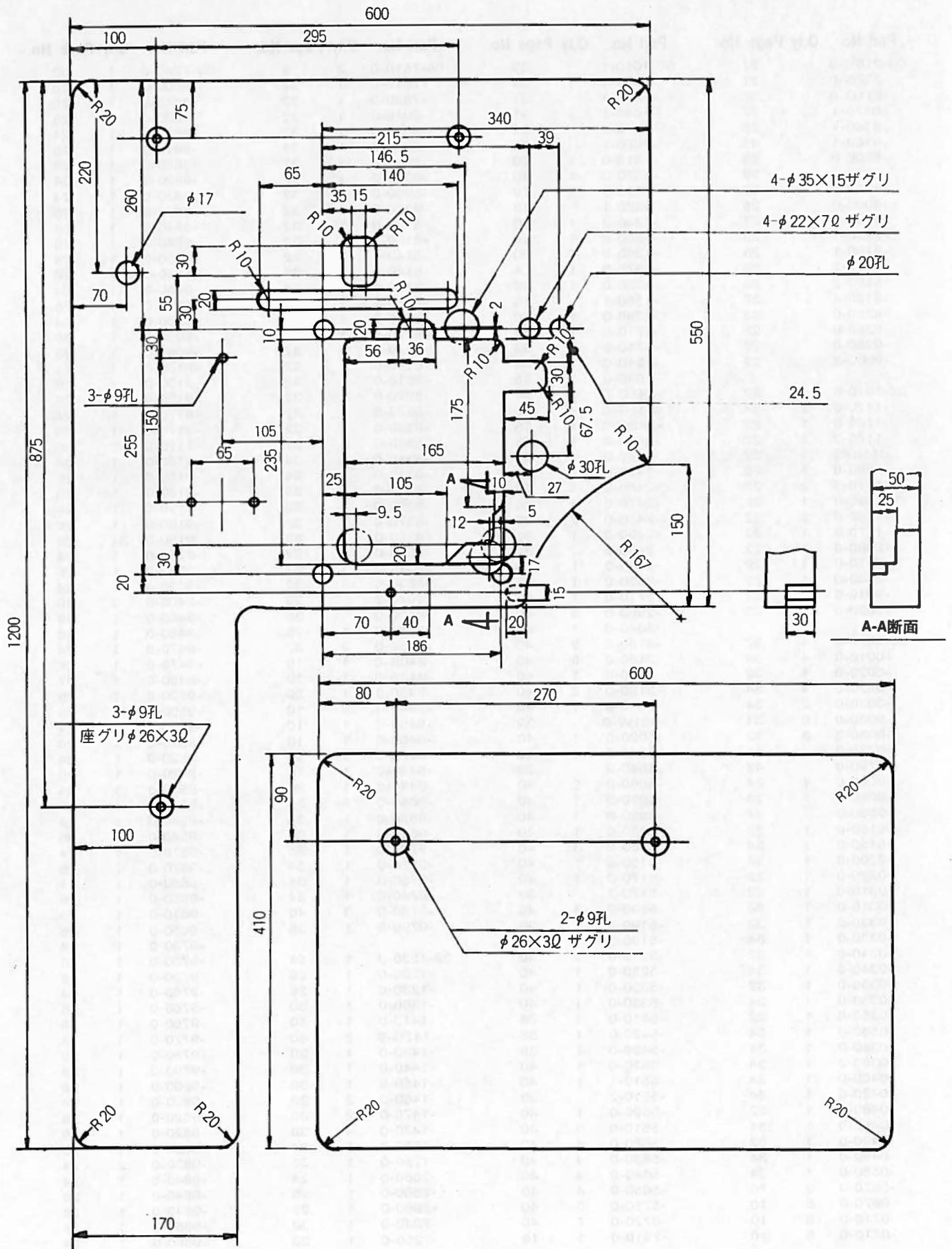
# 19. Table stand (テーブルスタンド)



28-9200-0



## 20. Table diagram (テーブル図)











# MEMO

No.	Name	Age	Sex	Address	City	State	Zip
1	...	...	...	...	...	...	...
2	...	...	...	...	...	...	...
3	...	...	...	...	...	...	...
4	...	...	...	...	...	...	...
5	...	...	...	...	...	...	...
6	...	...	...	...	...	...	...
7	...	...	...	...	...	...	...
8	...	...	...	...	...	...	...
9	...	...	...	...	...	...	...
10	...	...	...	...	...	...	...
11	...	...	...	...	...	...	...
12	...	...	...	...	...	...	...
13	...	...	...	...	...	...	...
14	...	...	...	...	...	...	...
15	...	...	...	...	...	...	...
16	...	...	...	...	...	...	...
17	...	...	...	...	...	...	...
18	...	...	...	...	...	...	...
19	...	...	...	...	...	...	...
20	...	...	...	...	...	...	...
21	...	...	...	...	...	...	...
22	...	...	...	...	...	...	...
23	...	...	...	...	...	...	...
24	...	...	...	...	...	...	...
25	...	...	...	...	...	...	...
26	...	...	...	...	...	...	...
27	...	...	...	...	...	...	...
28	...	...	...	...	...	...	...
29	...	...	...	...	...	...	...
30	...	...	...	...	...	...	...
31	...	...	...	...	...	...	...
32	...	...	...	...	...	...	...
33	...	...	...	...	...	...	...
34	...	...	...	...	...	...	...
35	...	...	...	...	...	...	...
36	...	...	...	...	...	...	...
37	...	...	...	...	...	...	...
38	...	...	...	...	...	...	...
39	...	...	...	...	...	...	...
40	...	...	...	...	...	...	...
41	...	...	...	...	...	...	...
42	...	...	...	...	...	...	...
43	...	...	...	...	...	...	...
44	...	...	...	...	...	...	...
45	...	...	...	...	...	...	...
46	...	...	...	...	...	...	...
47	...	...	...	...	...	...	...
48	...	...	...	...	...	...	...
49	...	...	...	...	...	...	...
50	...	...	...	...	...	...	...
51	...	...	...	...	...	...	...
52	...	...	...	...	...	...	...
53	...	...	...	...	...	...	...
54	...	...	...	...	...	...	...
55	...	...	...	...	...	...	...
56	...	...	...	...	...	...	...
57	...	...	...	...	...	...	...
58	...	...	...	...	...	...	...
59	...	...	...	...	...	...	...
60	...	...	...	...	...	...	...
61	...	...	...	...	...	...	...
62	...	...	...	...	...	...	...
63	...	...	...	...	...	...	...
64	...	...	...	...	...	...	...
65	...	...	...	...	...	...	...
66	...	...	...	...	...	...	...
67	...	...	...	...	...	...	...
68	...	...	...	...	...	...	...
69	...	...	...	...	...	...	...
70	...	...	...	...	...	...	...
71	...	...	...	...	...	...	...
72	...	...	...	...	...	...	...
73	...	...	...	...	...	...	...
74	...	...	...	...	...	...	...
75	...	...	...	...	...	...	...
76	...	...	...	...	...	...	...
77	...	...	...	...	...	...	...
78	...	...	...	...	...	...	...
79	...	...	...	...	...	...	...
80	...	...	...	...	...	...	...
81	...	...	...	...	...	...	...
82	...	...	...	...	...	...	...
83	...	...	...	...	...	...	...
84	...	...	...	...	...	...	...
85	...	...	...	...	...	...	...
86	...	...	...	...	...	...	...
87	...	...	...	...	...	...	...
88	...	...	...	...	...	...	...
89	...	...	...	...	...	...	...
90	...	...	...	...	...	...	...
91	...	...	...	...	...	...	...
92	...	...	...	...	...	...	...
93	...	...	...	...	...	...	...
94	...	...	...	...	...	...	...
95	...	...	...	...	...	...	...
96	...	...	...	...	...	...	...
97	...	...	...	...	...	...	...
98	...	...	...	...	...	...	...
99	...	...	...	...	...	...	...
100	...	...	...	...	...	...	...



 **MORIMOTO MFG. CO., LTD.****MAIN FACTORY**

180. Suna Shijohnawate-city, Osaka 575, Japan  
Tel: (0720) 77-1221 Telex: 5349134 KSPCAL-J Fax: (0720) 78-9649

**TOKYO OFFICE**

5-16-7, Kohtobashi Sumida-ku, Tokyo 130, Japan  
Tel: (03) 635-5121 Fax: (03) 635-5123

**OKAYAMA OFFICE**

Village Okuda 1F. 24-19, Okuda-Honmachi Okayama-city 700, Japan  
Tel: (0862) 32-9120 Fax: (0862) 22-8292

**KANSAI SPECIAL U.S.A. CORP.**

640 Gotham Parkway Carlstadt N.J. 07072 U.S.A.  
Tel: (201) 460-0350 Telex: 219449 (KSPCUR) Fax: (201) 460-1633

**MORIMOTO MFG. (H.K.) LTD.**

203-207 G/F, Lai Chi Kok Road, Sham Shui Po, Kowloon, Hong Kong  
Tel: 3-918357-9 Telex: 31167 MORHK HX Fax: 3-7891707

**MORIMOTO MFG. (H.K.) LTD. SINGAPORE REP. OFFICE**

66 East Coast Road, #04-04 Grth Building Singapore 1542  
Tel: 3457576 Telex: RS25138 A/B: MMSPL Fax: 3449603

**KANSAI SPECIAL MI EUROPE G.M.B.H.**

Wahler Strasse 37 4000 Düsseldorf, 30 W. GERMANY  
Tel: 0211-658020 Telex: 8586555 KSWGD Fax: 0211-6581529